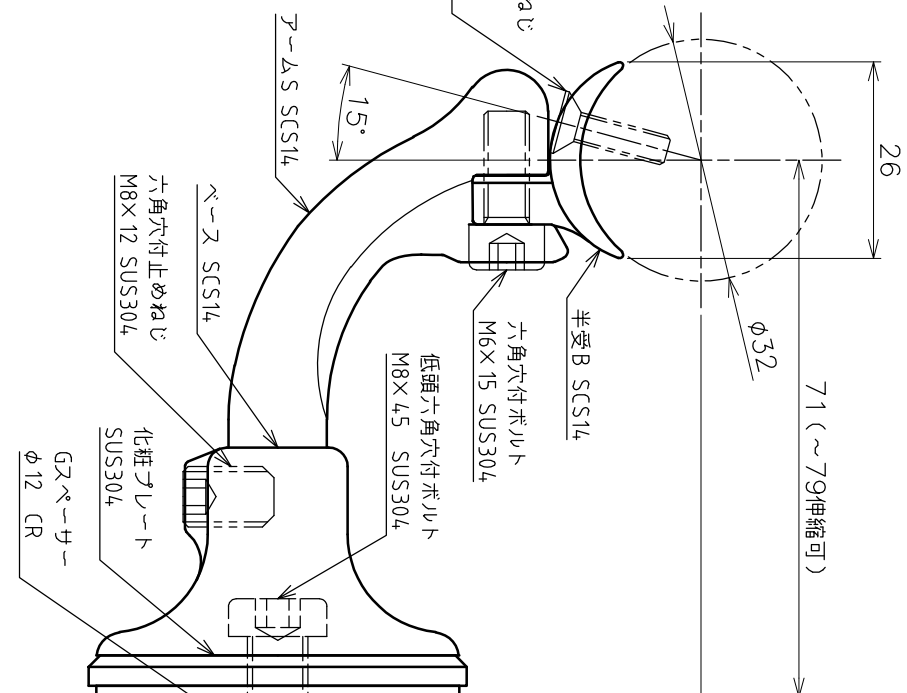


注4) 十字穴付皿小ねじ  
M4×15 2個  
SUS304



半受B SCS14

六角穴付ボルト  
M6×15 SUS304

低頭六角穴付ボルト  
M8×4.5 SUS304

六角穴付止めねじ  
M8×12 SUS304

ベース SCS14

ガラス SCS14

化粧プレート  
SUS304

G2ペーサー  
φ12 CR

71 (~79伸縮可)

注1) ガラス厚t30

13.5

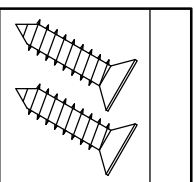
56

注3) φ16

G2ウキツ+1.5  
EPDM 2枚

G2ラケット後板  
SUS304  
※工具は自在ピンレンチ  
を使用します。  
(ピン径=φ4)

- 注1) 本品は、ガラスの厚みt30用です。  
注2) 本品は、強化ガラスに使用可能です。  
注3) 手摺の位置ずれを調整できるようにガラスの  
穴径は、φ16mm以上開けてください。  
注4) ステンレス手摺の場合、M4タップ加工が必要です。  
注5) 木製手摺の場合に使用してください。



注5) 十字穴付皿タップピンねじ  
φ4.1×16 2個 SUS304

品名	自在L型半受G2ラケット			サイズ	φ32	表面	鏡面
製品図	AK40434M-30			図番	40434M-30S	尺	1:1
作成年月日	'20.12.25						
ASAHO 浅野金属工業株式会社							