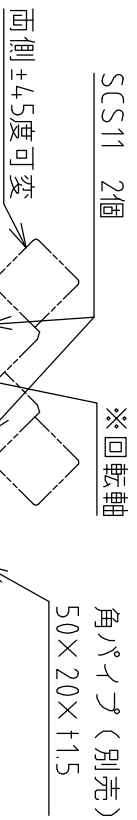
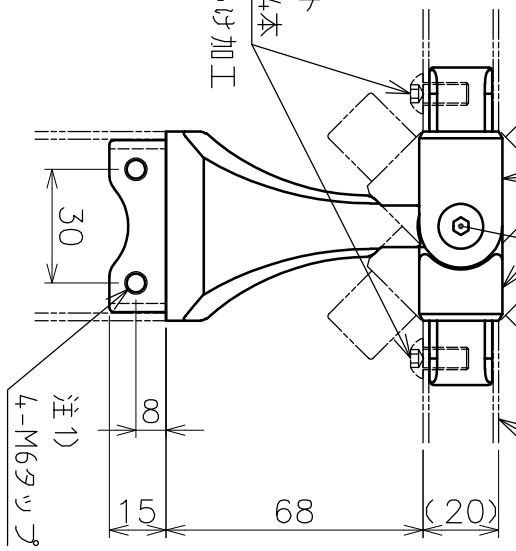


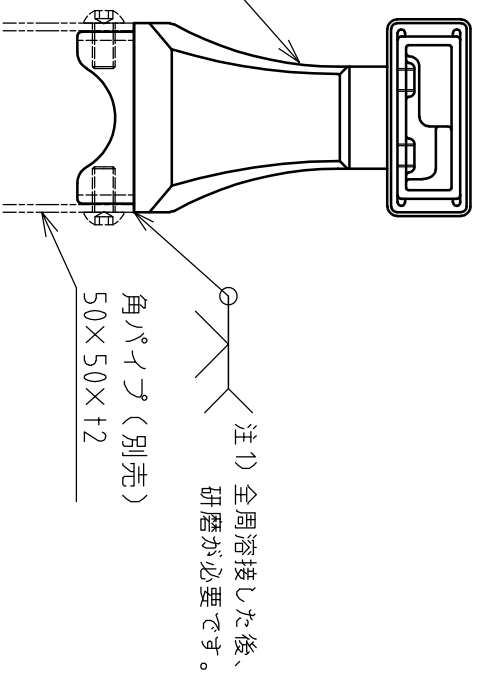
Kアングル自在継手
SCS11 2個



六角穴付ボルト
M6X12 SUS304 4本
※角パイプにφ7穴あけ加工
が必要です。



トツツベース
アングル SCS14



注1) 支柱への取付は溶接を推奨しますが、六角穴付ボルト(付属品)またはφ4.8Jベットの固定も可能です。

品名	K50トツツベース		材質	ステンレス
型式	アングル自在継手	製品図番	43255K3S	スケール
作成年月日	AK43255K3	図番	43255K3S	1:2
作成年月日	22.02.07	ASANO 浅野金属工業株式会社		