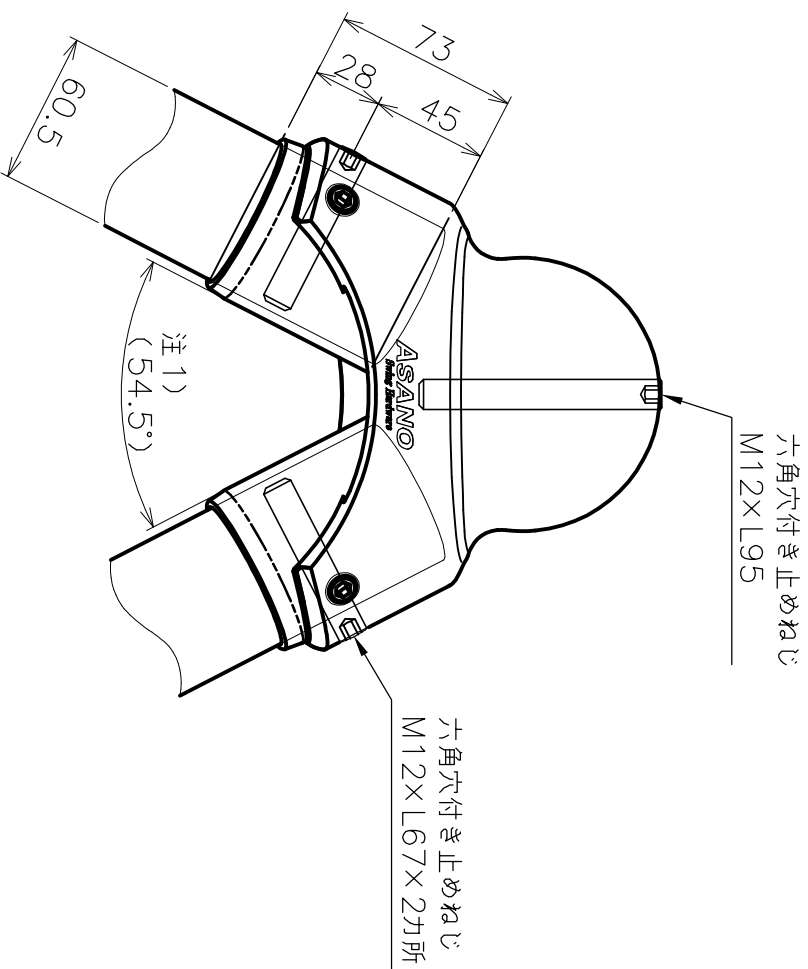


六角穴付き止めねじ
M12×L10×6カ所



六角穴付き止めねじ
M12×L9.5

六角穴付き止めねじ
M12×L6.7×2カ所

材質：止ねじは SUS304

品名	AH 三つ又金具 製品図		サイズ	φ89.1	材質	特殊ステンレス	
型式	AK23214		図番	23214S		尺度	1:3
作成年月日	'20.02.03						
ASAMO 浅野金属工業株式会社							

注1) 本品はロストワックス製(薄肉)により変形が生じます。

() 内寸法は参考値ですので、現物を確認した上、施工することを勧め致します。