

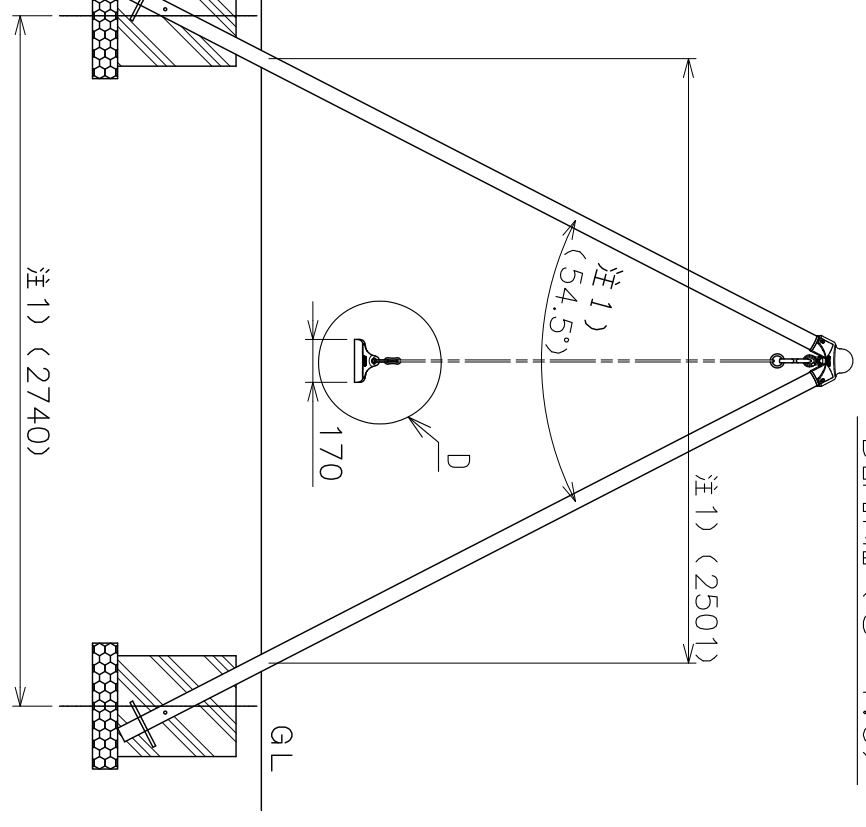
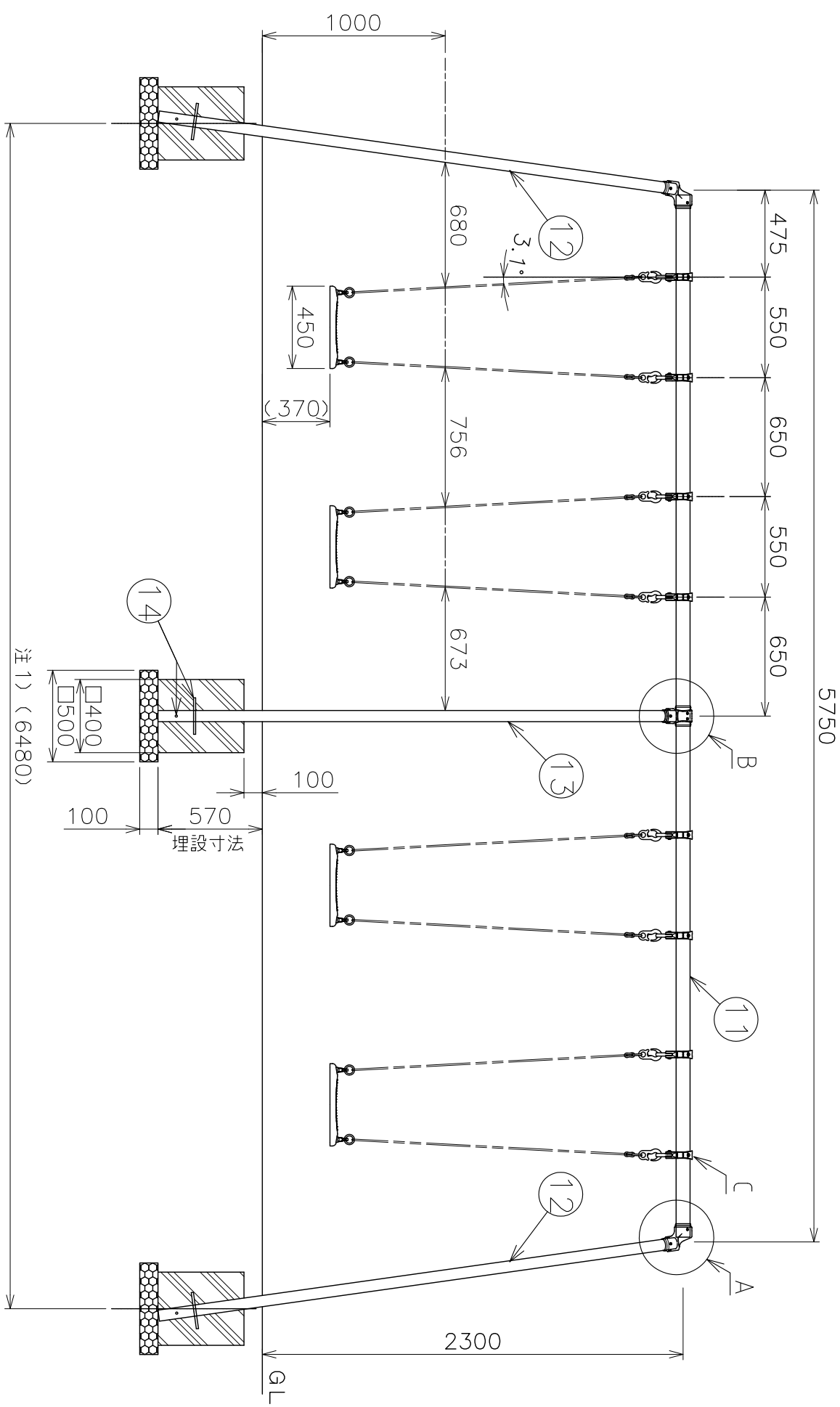
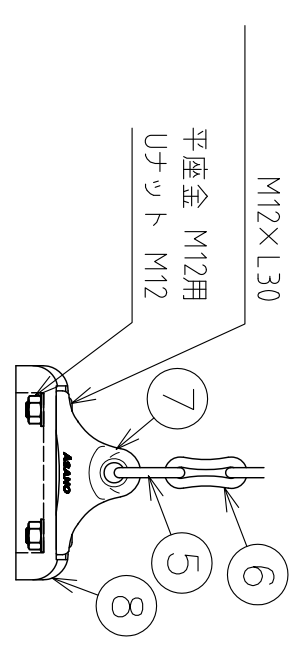
番号	品名	材質	個数	備考
1	AH吊金具	SCS	8	分割タイプ
2	吊金具ピン	SUS304	8	M12
3	振り子金具	SCS14	8	ツリシュ付
4	吊フック	SCS14	8	
5	溶接リソフ	SUS304	16	8x40
6	クワッチチェーン	SUS304	8	φ8xL1558(38コマ)
7	座板金具FJ2	SCS	8	P100
8	座板	EPDM	4	
9	AH三つ又金具	SCS	2	
10	AH中間金具	SCS	1	
11	梁(分割)	SUS304	1	φ76.3x13xL5697
12	支柱(三つ又)	SUS304	4	φ60.5x13xL3170
13	支柱(中間)	SUS304	2	φ60.5x13xL3140
14	ツリカー棒	SUS304	12	φ13xL200

A部詳細 (S=1:10)

B部詳細 (S=1:10)

C部詳細 (S=1:5)

六角穴付きボタンのボルト M12xL30



注1) 継手はロストワックス製(薄肉)により変形が生じます。  
( ) 内寸法は参考寸法ですので、現物合わせて施工することをお勧めします。

品名	AH 中型4連ガラソコ		材質	ステンレス製
製品図	サイズ	φ76.3 x φ60.5	材質	
型式	図番	AK23566	23566S	尺 1:30
作成年月日	16.07.07			
ASAHO 浅野金属工業株式会社				