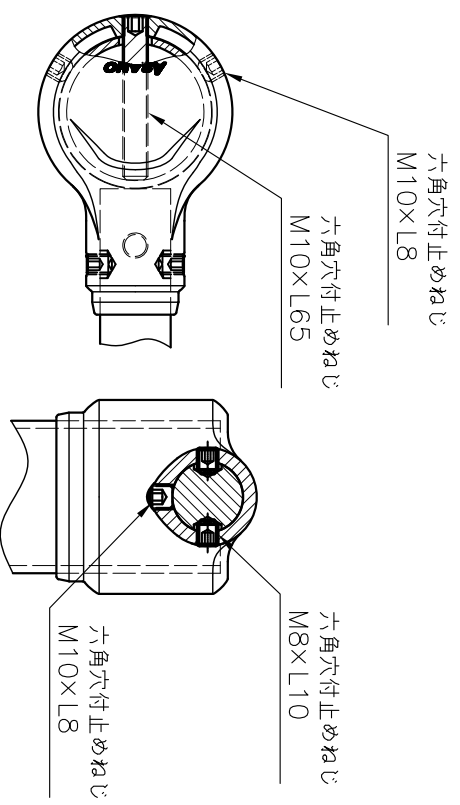
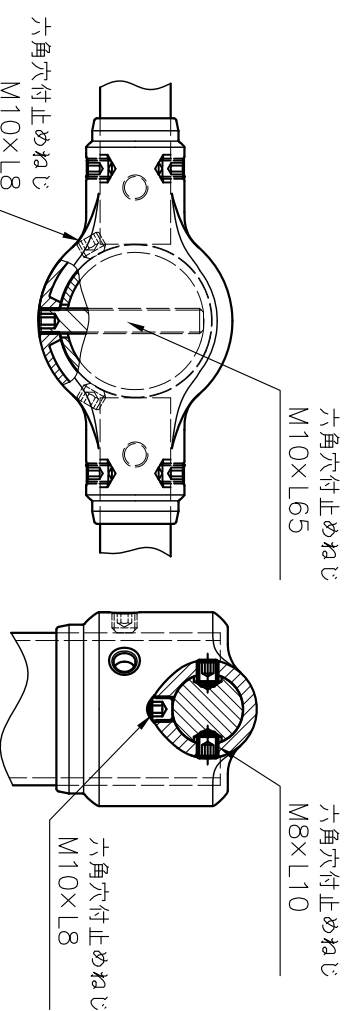


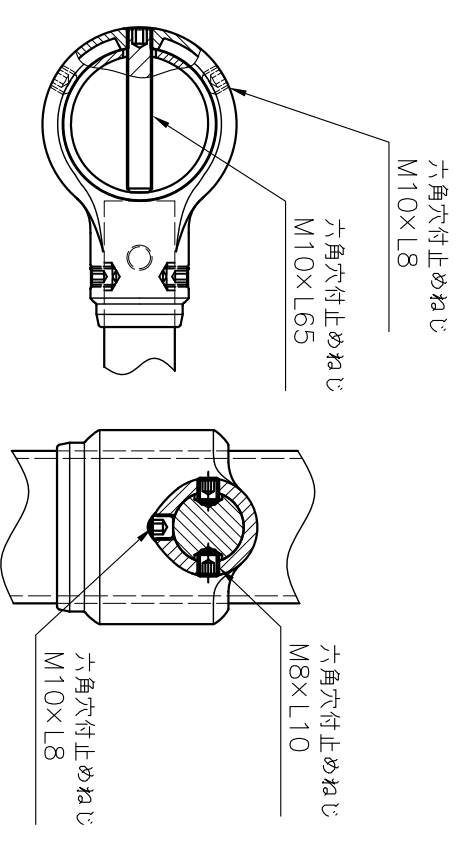
番号 No.	品名 NAME OF PARTS	材質 MATERIAL	個数 QTY	備考 REMARKS
1	AH鉄棒継手-A型	SCS	3	
2	AH鉄棒継手-B型	SCS	2	
3	AH鉄棒継手-C型	SCS	1	
4	鉄棒シャフト	SUS304	4	φ28×L1739



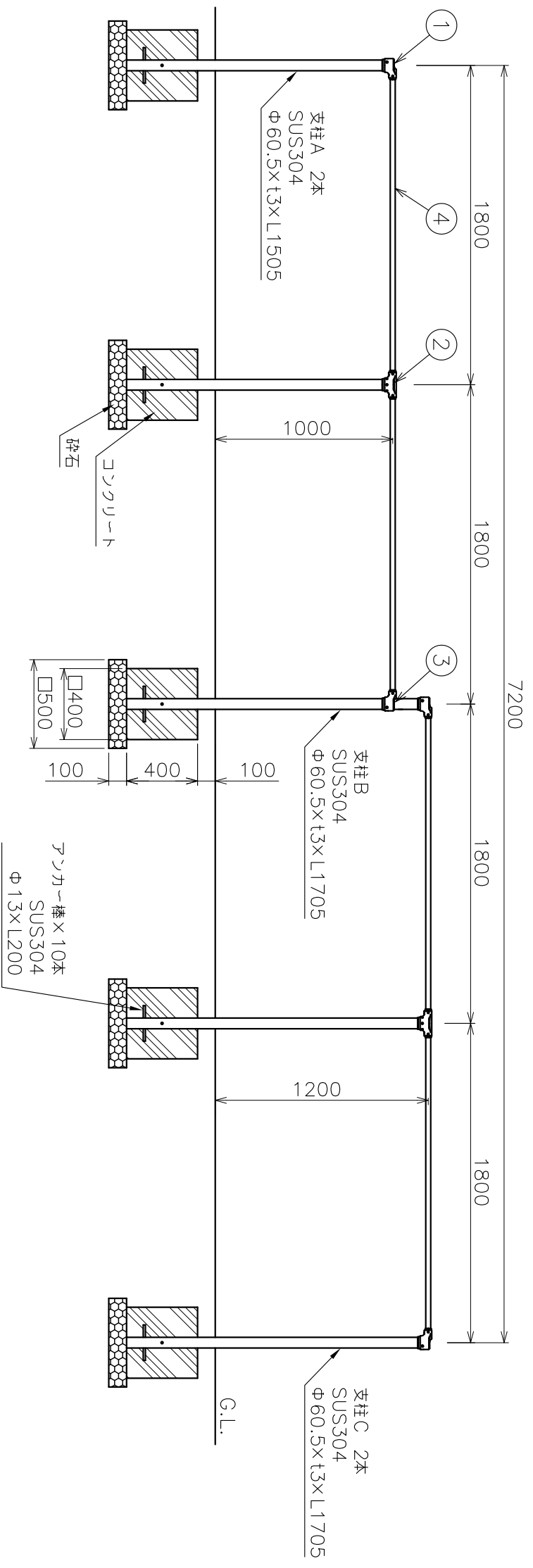
① AH鉄棒継手-A型部 詳細図 (S=1:3)



② AH鉄棒継手-B型部 詳細図 (S=1:3)



③ AH鉄棒継手-C型部 詳細図 (S=1:3)



品名	AH 4連2段平行低鉄棒 製品図		材質	ステンレス製
型式	AK23506	図番	23506SS	尺 度
作成年月日	14.06.17	ASANO 浅野金属工業株式会社		