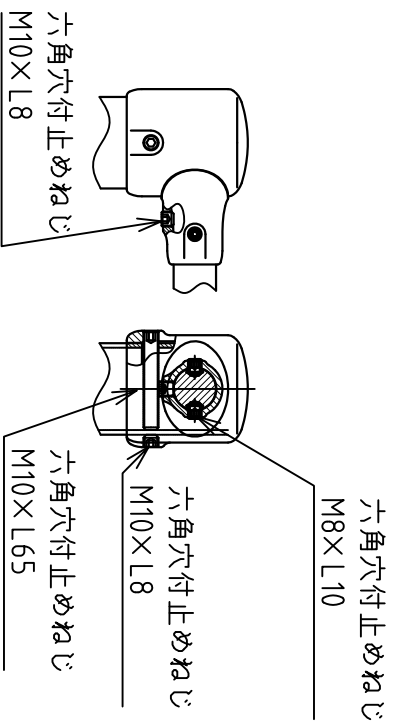
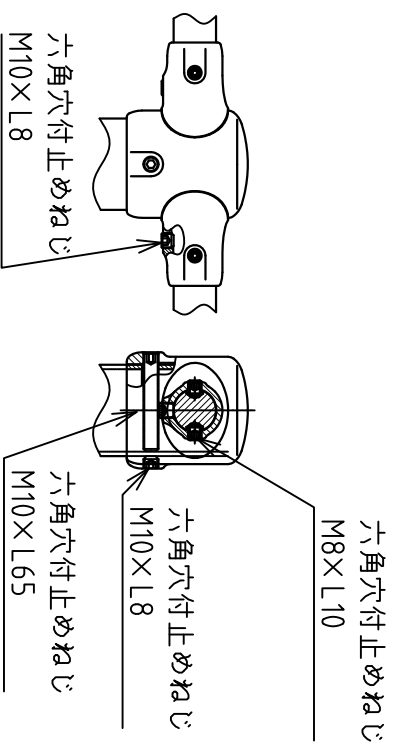


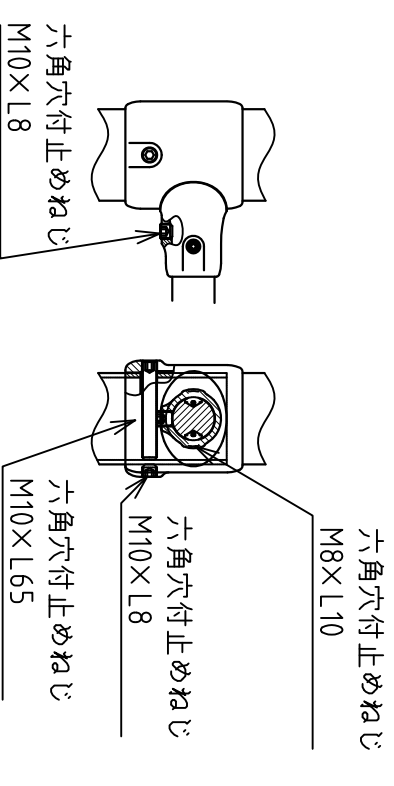
番号 No.	品名 NAME OF PARTS	材質 MATERIAL	個数 QTY	備考 REMARKS
1	鉄棒継手H-AI型	SCS14	3	
2	鉄棒継手H-BII型	SCS14	2	
3	鉄棒継手H-CI型	SCS14	1	
4	鉄棒シャフト	SUS304	4	φ28×L1739



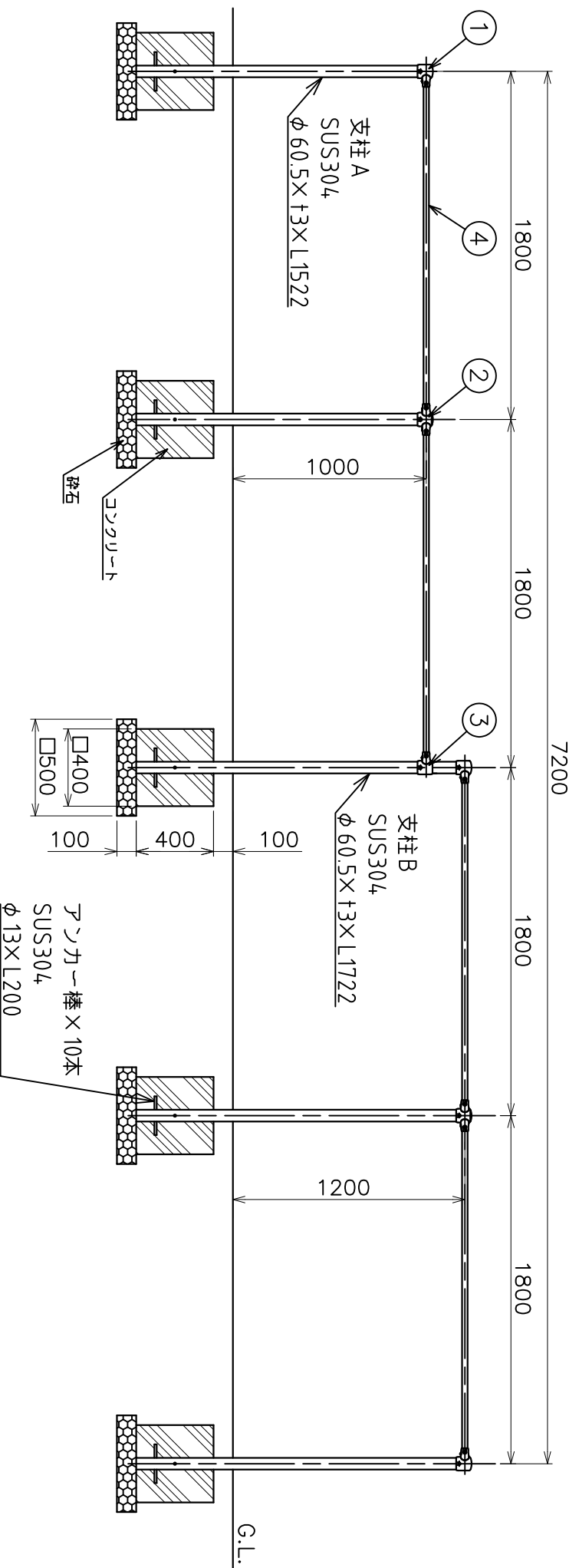
① 鉄棒継手H-AI型部詳細図 (S=1:5)



② 鉄棒継手H-BII型部詳細図 (S=1:5)



③ 鉄棒継手H-CI型部詳細図 (S=1:5)



品名	4連2段平行低鉄棒		製品図	材質	ステンレス製
型式	AK23505	図番	23505S	尺	1:30
作成年月日	13.11.30				
ASANO 浅野金属工業株式会社					