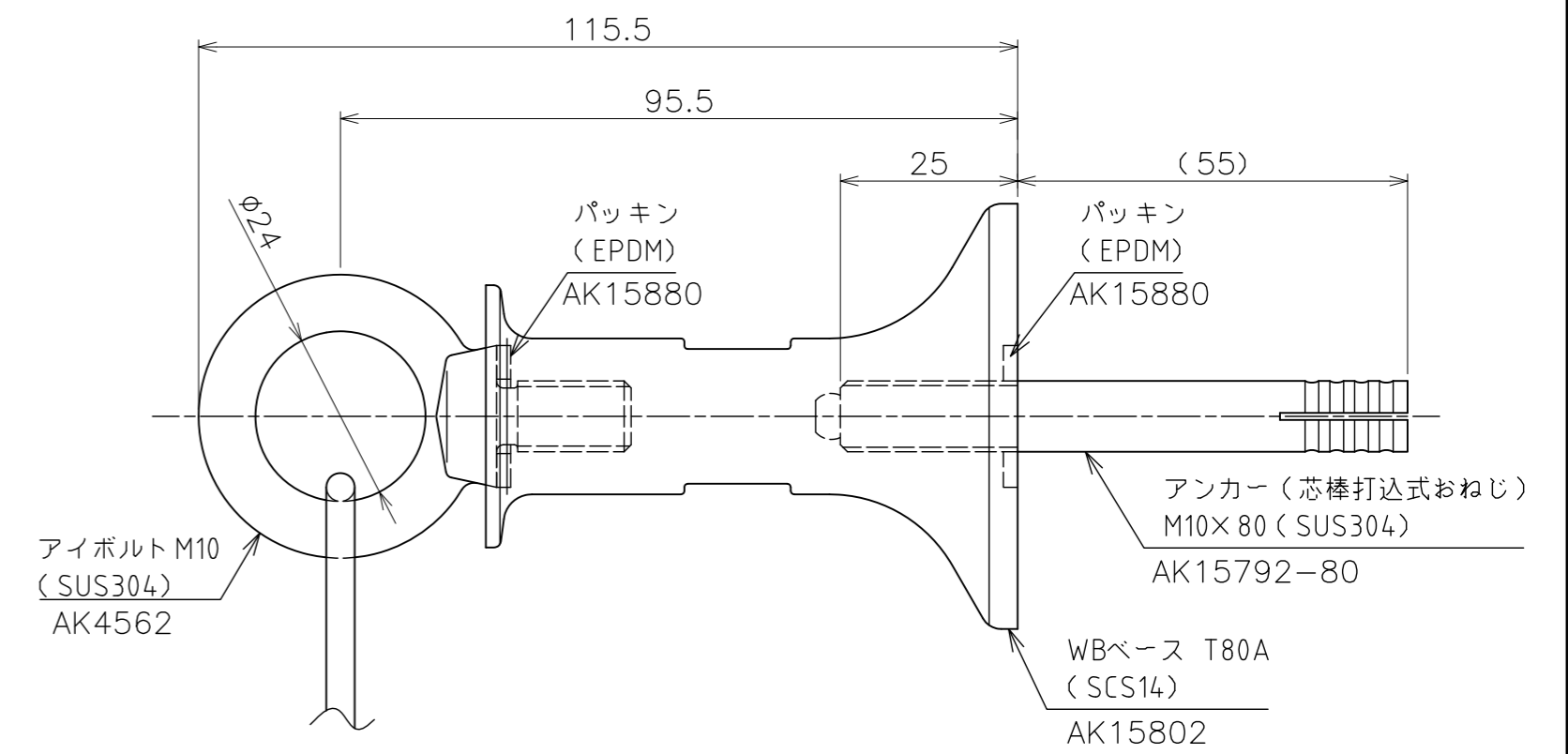


オーフボルト
M8右 (SUS316)
AK13033

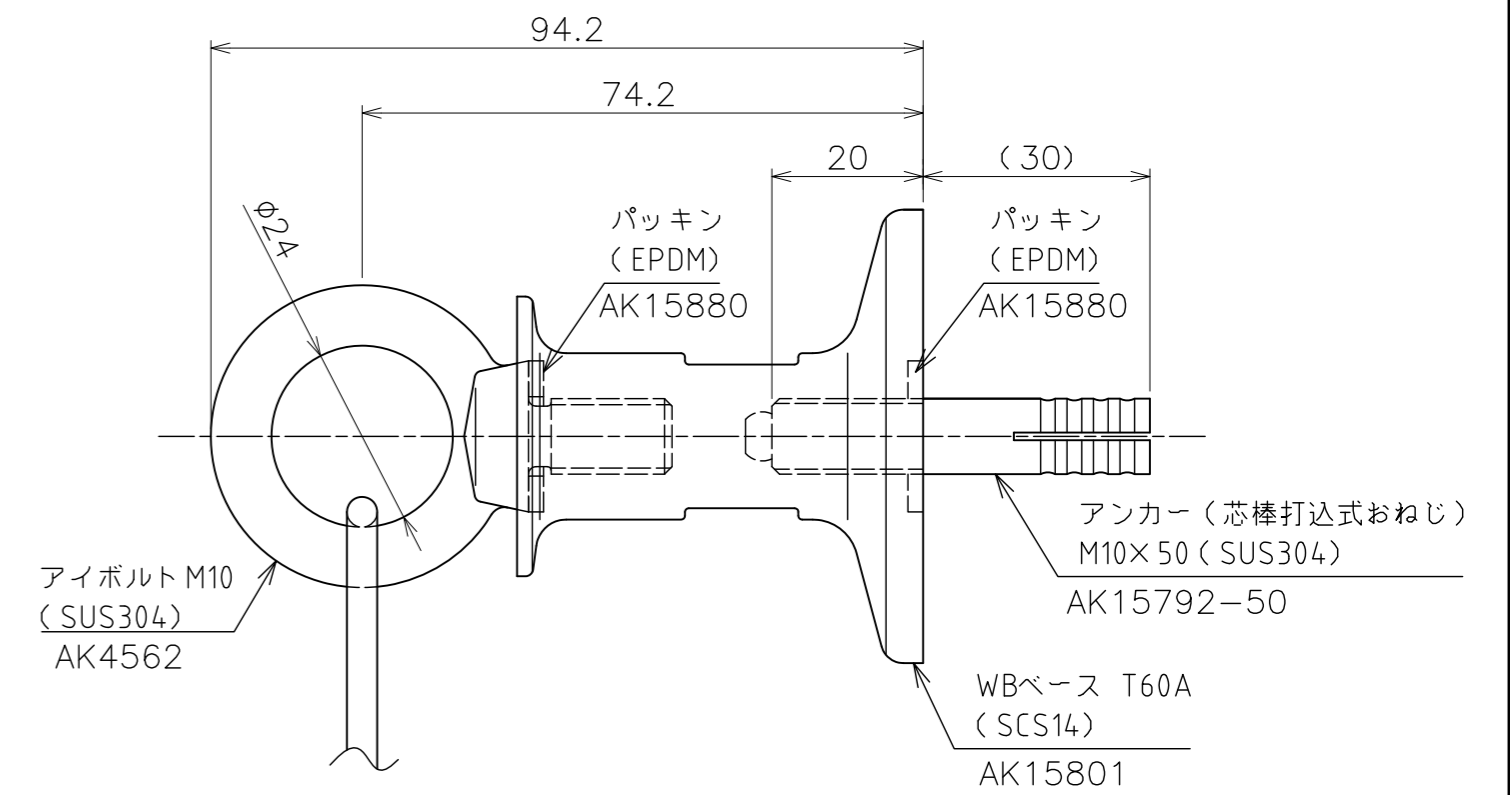
パイプターンバックル
S型本体M8 (SUS316)
AK13093

フォークボルト
M8左 (SUS316)
AK13063

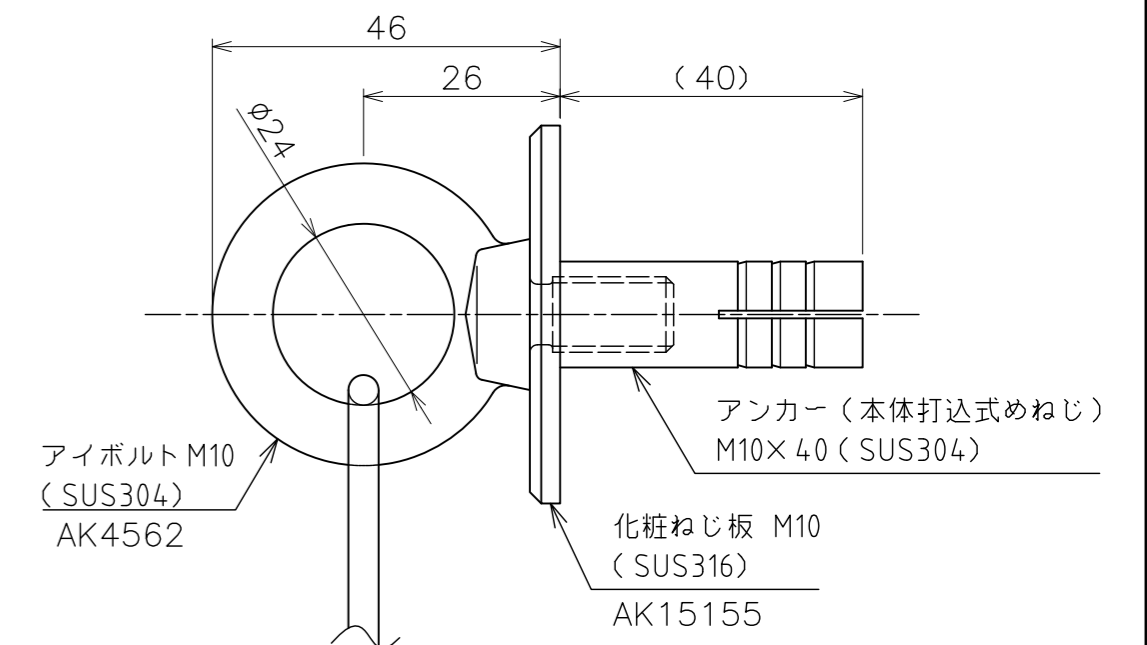
< WBベース T80A 仕様 > (s=1:1)



< WBベース T60A 仕様 > (s=1:1)



< 化粧ねじ板 仕様 > (s=1:1)



品名	WB-S 2Way φ4ワイヤー ワイヤークリップ仕様	サイズ	2M×2M	材質	ステンレス
型式	WB410	図番	WB410K1-D	尺度	1:8
作成年月日	'14.10.10 ASANO 浅野金属工業株式会社				