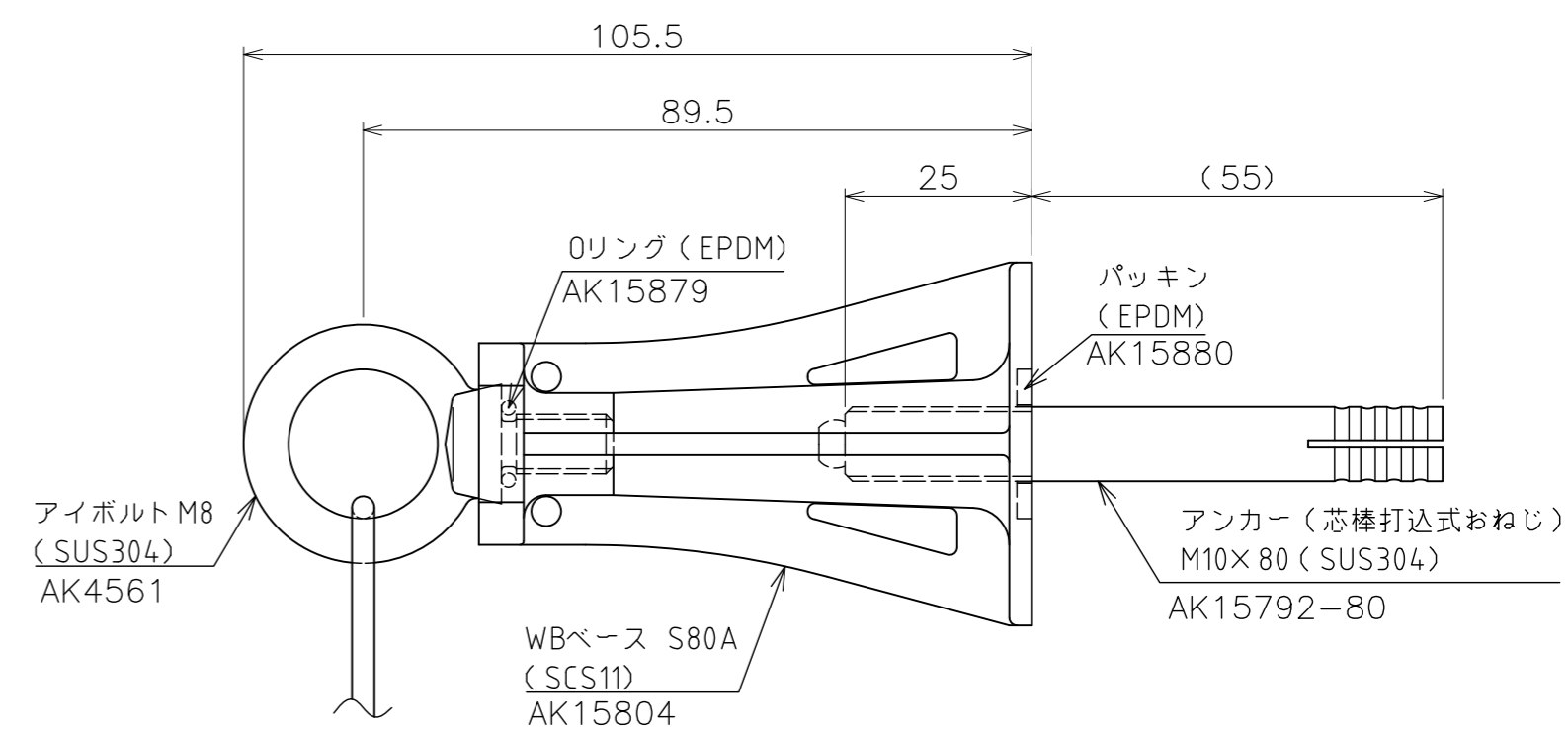


< WBベース S80A 仕様 > (s=1:1)



品名	WB-S 2Way φ3ワイヤー ワイヤークリップ仕様	サイズ	2M×2M	材質	ステンレス
型式	WB411	図番	WB411K1-A	尺度	1:8
作成年月日	'14.10.10				
ASANO 浅野金属工業株式会社					