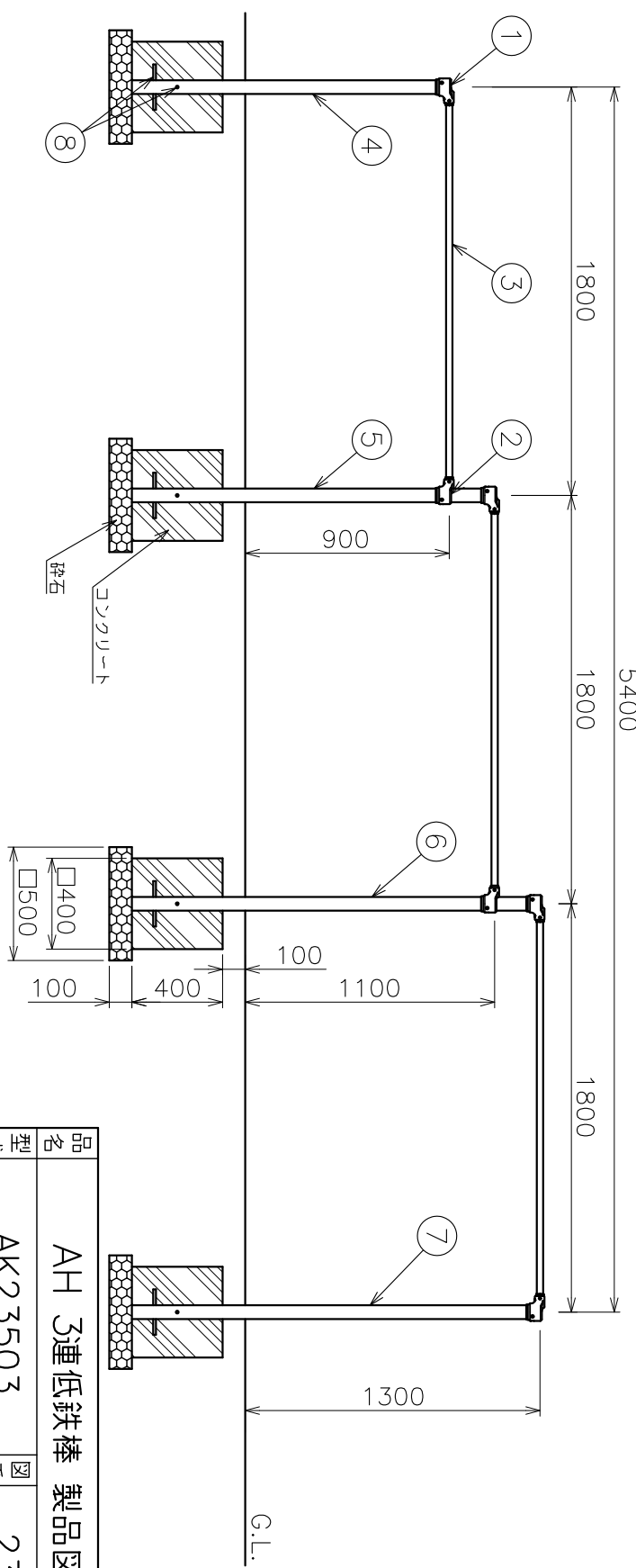


① AH鉄棒継手—A型部 詳細図 (S=1:5)

② AH鉄棒継手—C型部 詳細図 (S=1:5)

番号	品名	材質	個数	備考
1	AH鉄棒継手—A型	SCS	4	
2	AH鉄棒継手—C型	SCS	2	
3	鉄棒	SUS304	3	φ28×L1739
4	支柱A	SUS304	1	φ60.5×t3×L1405
5	支柱B	SUS304	1	φ60.5×t3×L1605
6	支柱C	SUS304	1	φ60.5×t3×L1805
7	支柱D	SUS304	1	φ60.5×t3×L1805
8	アンカー棒	SUS304	8	φ13×L200



品名	AH 3連低鉄棒 製品図		材質	ステンレス製
型式	AK23503	図番	23503S	尺度
作成年月日	'14.06.16			
ASSANO 浅野金属工業株式会社				