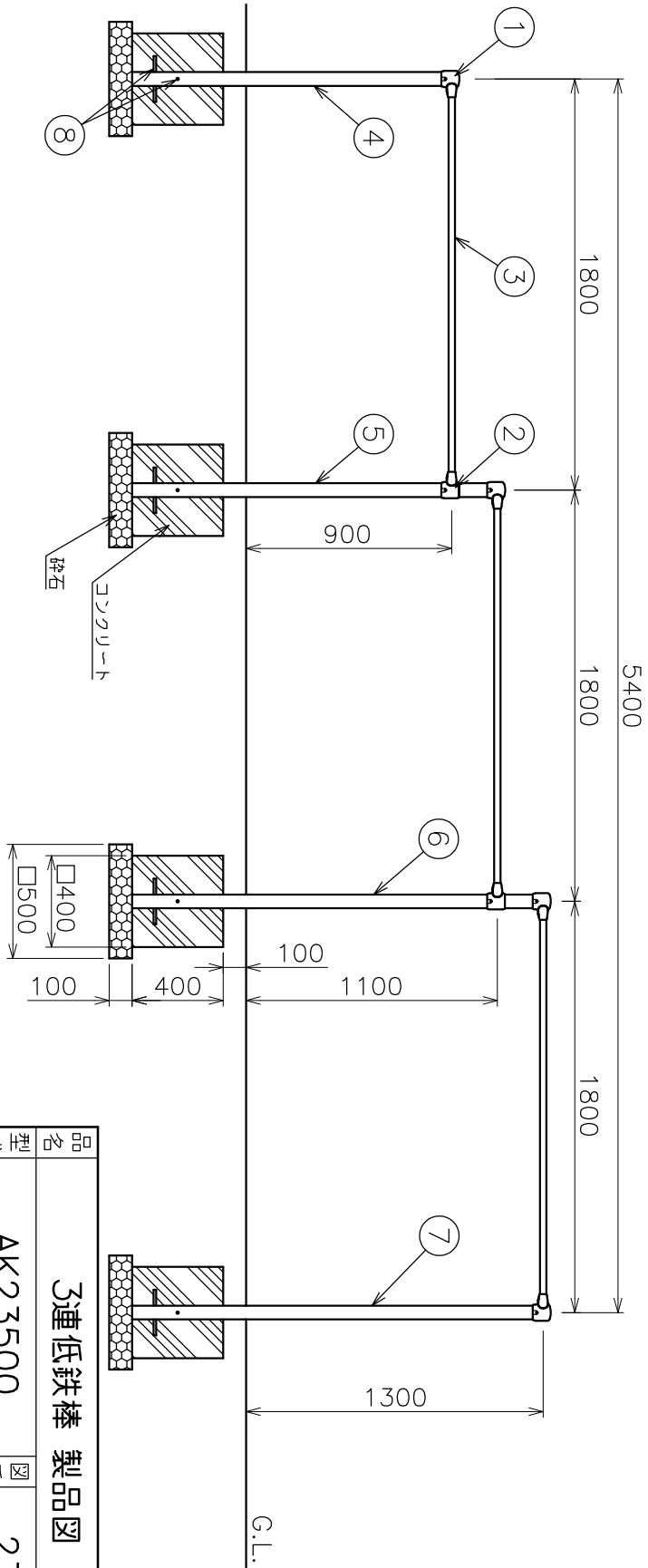


① 鉄棒継手H-AI型部詳細図 (S=1:5)

② 鉄棒継手H-CII型部詳細図 (S=1:5)

番号	品名	材質	個数	備考
1	鉄棒継手H-AI型	SCS14	4	
2	鉄棒継手H-CII型	SCS14	2	
3	鉄棒	SUS304	3	φ28×L1739
4	支柱A	SUS304	1	φ60.5×t3×L1422
5	支柱B	SUS304	1	φ60.5×t3×L1622
6	支柱C	SUS304	1	φ60.5×t3×L1822
7	支柱D	SUS304	1	φ60.5×t3×L1822
8	アンカー棒	SUS304	8	φ13×L200



品名	3連低鉄棒 製品図			材質	ステンレス製
型式	AK23500	図番	23500S	尺	1:30

作成年月日 706.10.10 ASANO 浅野金属工業株式会社