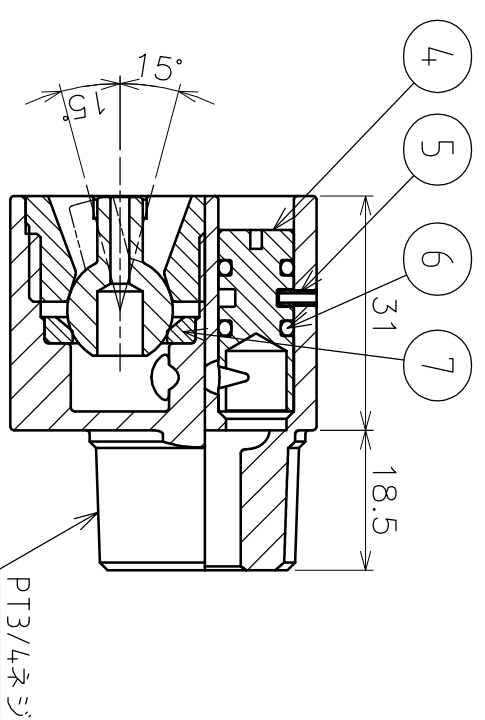
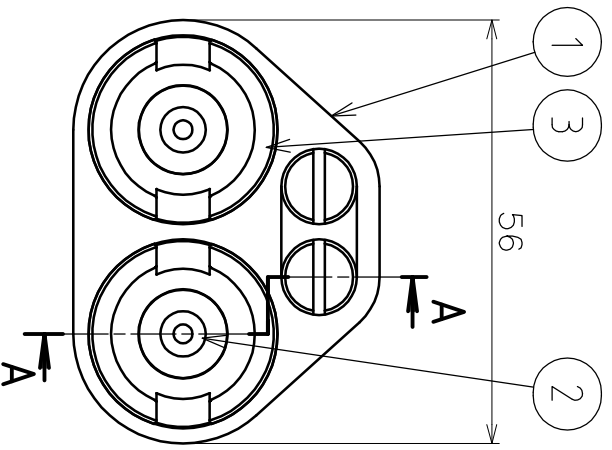
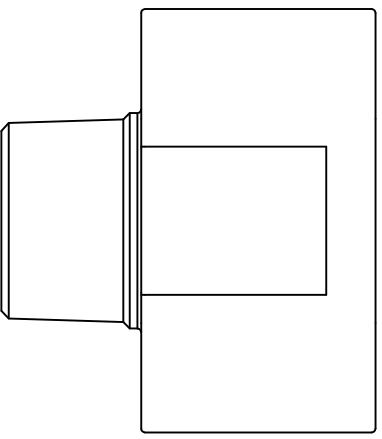


番号 No.	品名 NAME OF PARTS	材質 MATERIAL	個数 QTY	備考 REMARKS
1	本体	SCS13	1	
2	チップ	SUS303	2	
3	固定ナット	SUS303	2	
4	水量調節コック	SUS304	2	
5	スプリングピストン	SUS304	2	φ2×L5
6	Oリング	NBR	4	P7
7	シール材	テフロロン	2	



A-A断面



型式	WFC-2-1横型	口径	φ2.5×2穴	特別仕様
散水穴径	標準仕様	φ2.5		
散水穴数		2穴		
散水角度		左右上下円形に15°の調整可能		
接続口径		PT3/4		φ16 (OST16)
品名	露出埋込兼用ノズル	図番	WFC2Y-25-F	尺1 : 1
作成年月日	07.12.17	ASANO浅野金属株式会社		