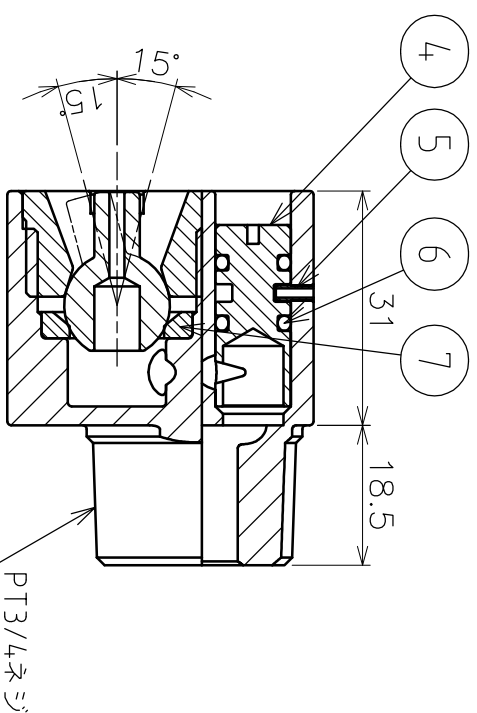
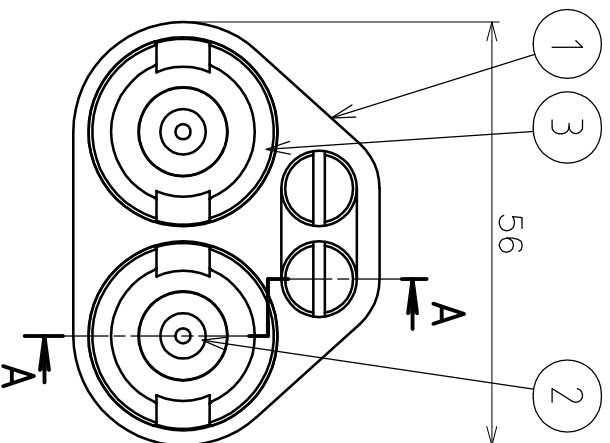
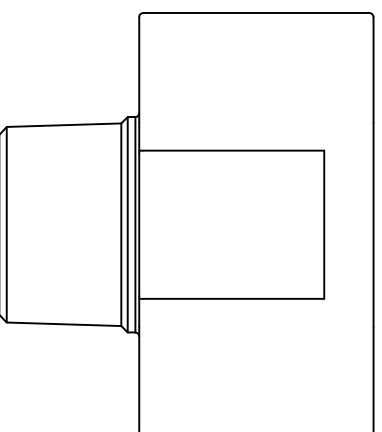


番号 No.	品名 NAME OF PARTS	材質 MATERIAL	個数 QTY	備考 REMARKS
1	本体	SCS13	1	
2	チップ	SUS303	2	
3	固定ナット	SUS303	2	
4	水量調節コック	SUS304	2	
5	スプリングピストン	SUS304	2	φ2×L5
6	Oリング	NBR	4	P7
7	シール材	テフロロン	2	



A-A断面



型式	WFC-2-1横型	φ2×2穴	日付
標準仕様	φ2	特別仕様	
散水穴径	φ2		
散水穴数	2穴		
散水角度	左右上下円形に15°の調整可能		
接続口径	PT3/4	φ16 (OST16)	
品名	露出埋込兼用ノズル	図番	WFC2Y-2-F
作成年月日	07.12.17	尺	1 : 1
ASANO浅野金属株式会社			