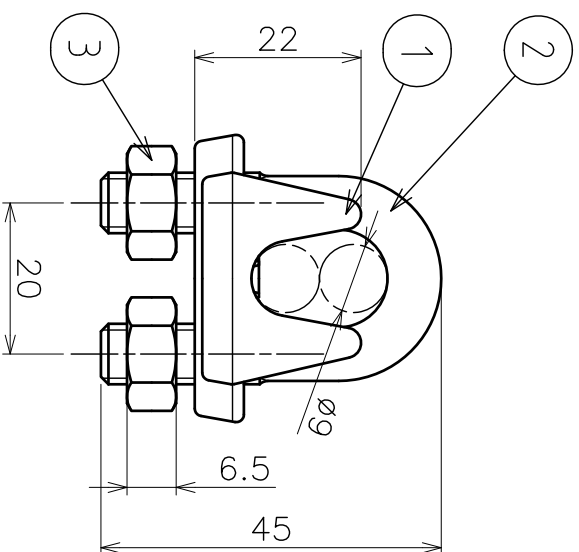
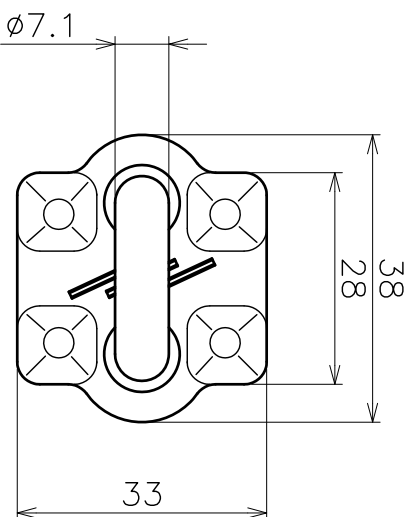


番号 No.	品名 NAME OF PARTS	材質 MATERIAL	個数 QTY	備考 REMARKS
1	本体	SCS14	1	
2	Uボルト	SUS316	1	M8
3	ナット	SUS316	2	M8 二面幅13



品名	クイヤーリッパ		サイズ	9	材質	ステンレス
型名	SUS316 製品図		図番	15207S	尺度	1:1
型式	AK15207					
作成年月日	'10.12.13					
ASANO 浅野金属工業株式会社						