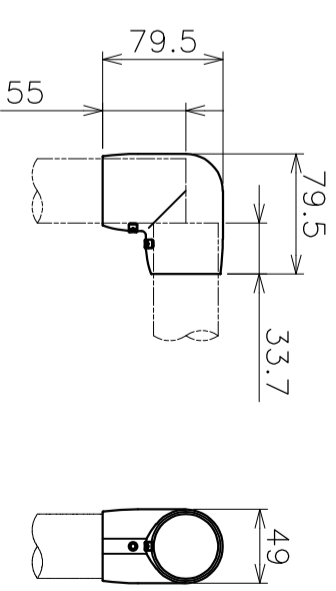
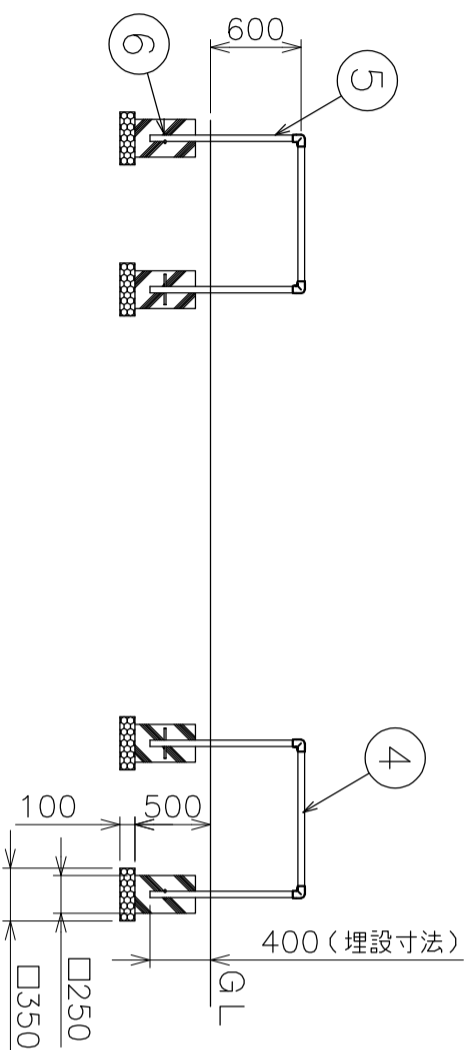
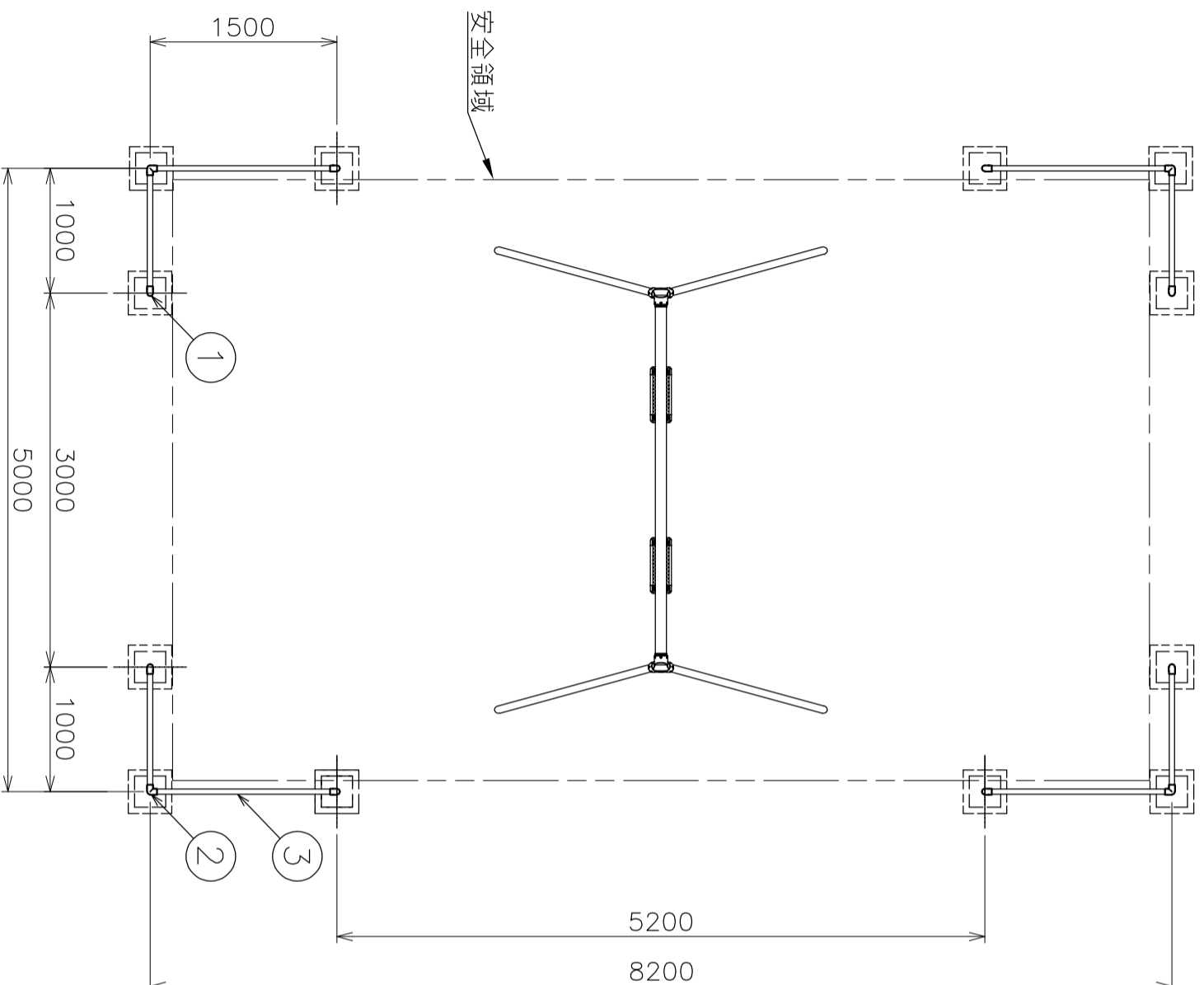
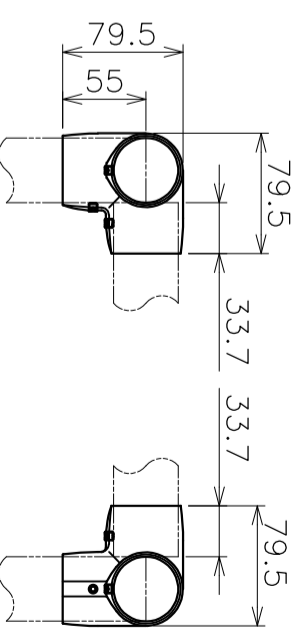


番号	品名	材質	個数	備考
1	エルボ	SCS14	8	止めネジM6×L6 2個付
2	三方エルボ	SCS14	4	止めネジM6×L6 3個付
3	長梁	SUS304	4	φ42.7×t2×L1478.5
4	短梁	SUS304	4	φ42.7×t2×L978.5
5	支柱	SUS304	12	φ42.7×t2×L978.65
6	アンカー棒	SUS304	12	φ12×L100



① エルボ詳細図 (S=1:5)



② 三方エルボ詳細図 (S=1:5)

品名	プラコ安全柵 大型2連用	図番	23640S	尺	1:50
型名	パイプジョイント仕様製品	図番	23640S	尺	1:50
型式	AK23640	図番	23640S	尺	1:50
作成年月日	'23.08.18	図番	23640S	尺	1:50
ASAHO 浅野金属工業株式会社					