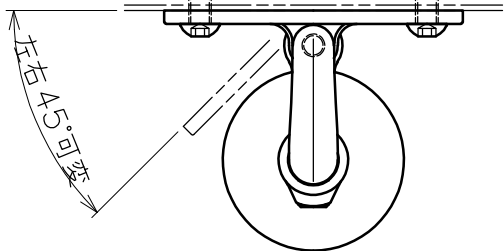
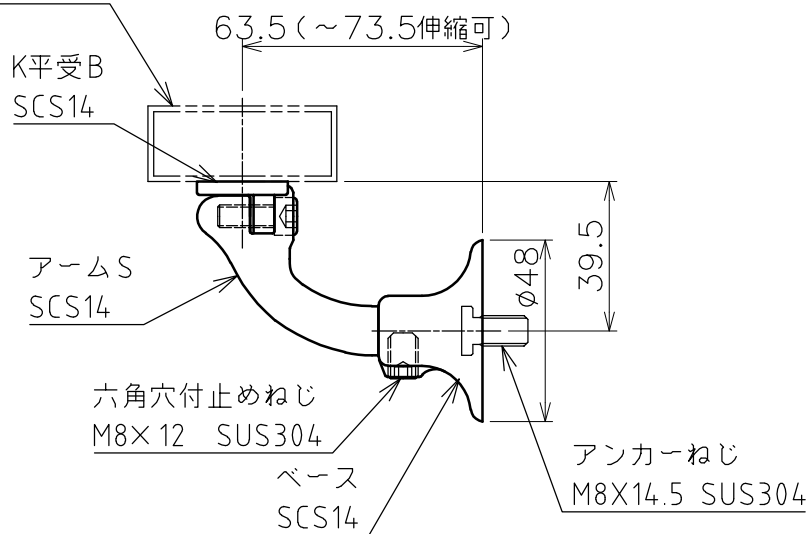


六角穴付ボタンボルト
M6×12 SUS304

角パイプにM6タップ加工
が必要です。



角パイプ (別売)
50×20×t1.5



K平受B
SCS14

アームS
SCS14

六角穴付止めねじ
M8×12 SUS304

ベース
SCS14

アンカーねじ
M8×14.5 SUS304

品名	V400 自在L型ブラケット K平受タイプ(アンカー) 製品図		材質	ステンレス	
型式	AK42193	図番	42193S	尺度	1:2
作成年月日	'23.09.13				
ASANO 浅野金属工業株式会社					