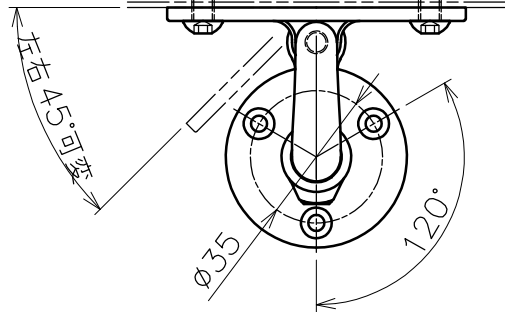
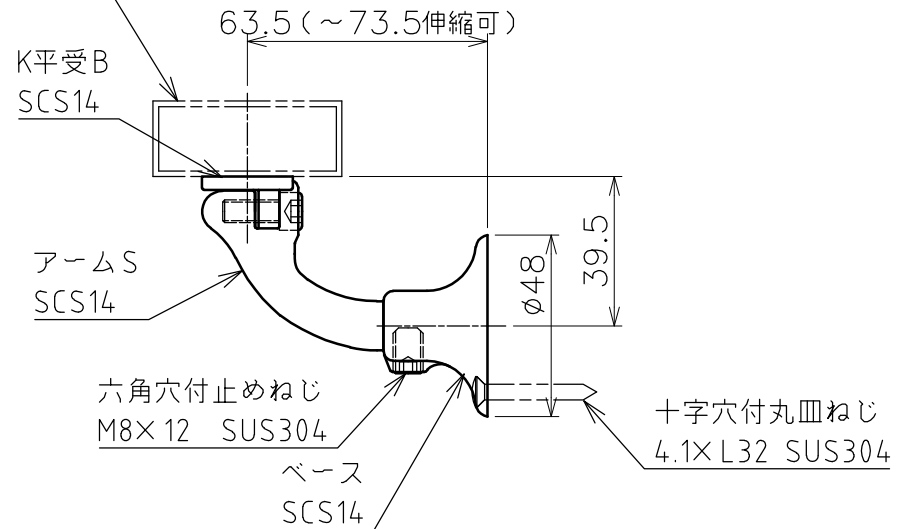


六角穴付ボタンボルト
M6×12 SUS304

角パイプにM6タップ加工
が必要です。



角パイプ（別売）
50×20×t1.5



K平受B
SCS14

アームS
SCS14

六角穴付止めねじ
M8×12 SUS304

ベース
SCS14

十字穴付丸皿ねじ
4.1×L32 SUS304

品名	V400 自在L型ブラケット K平受タイプ(木ねじ) 製品図		材質	ステンレス	
型式	AK42093	図番	42093S	尺度	1:2
作成年月日	'23.09.13				
ASANO 浅野金属工業株式会社					