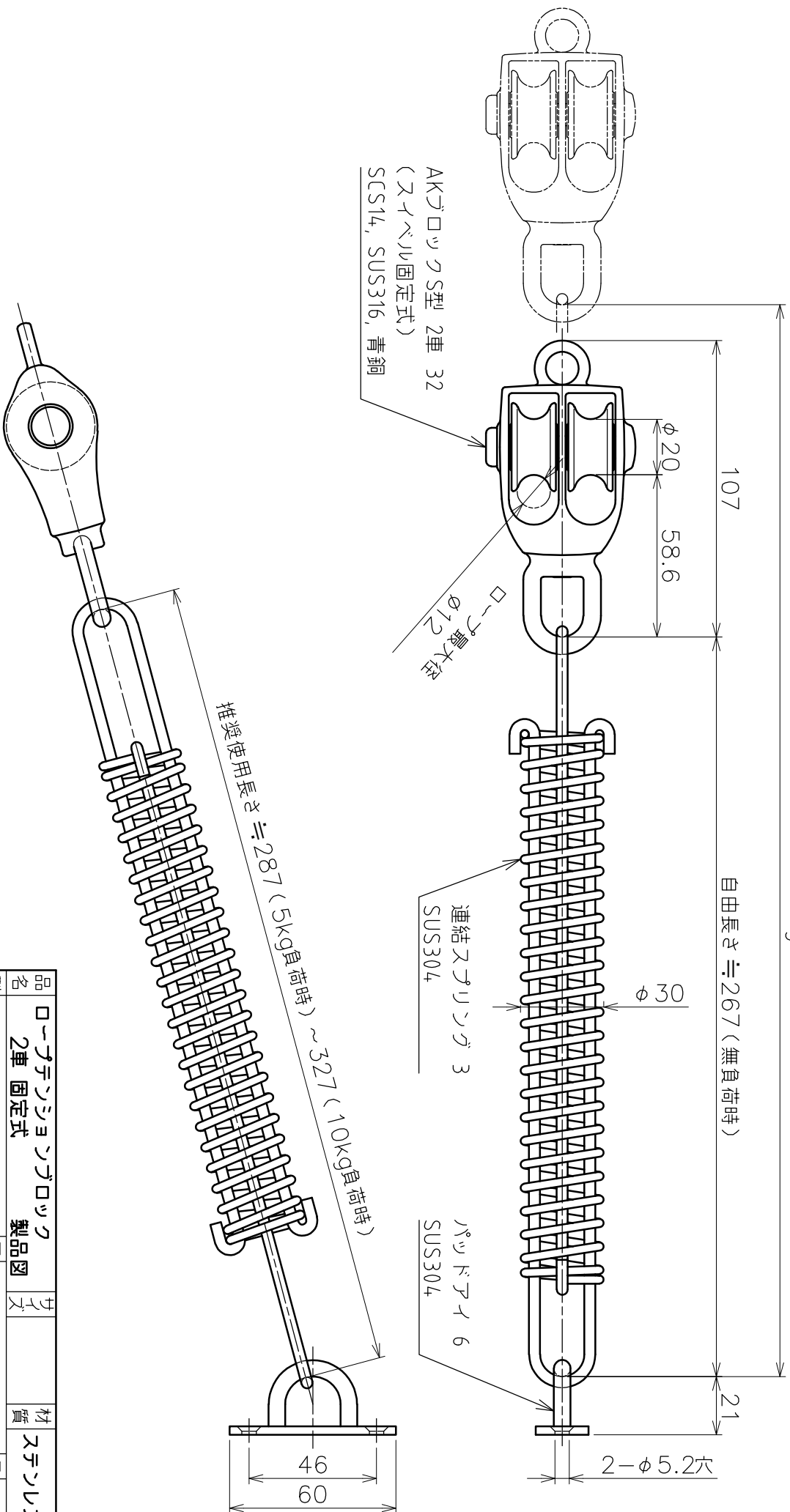


最大長さ ≒ 387 (最大20kg負荷時)

自由長さ ≒ 267 (無負荷時)



品名	ロープレションブロッコ	材質	ステンレス
型式	2車 固定式	図番	1333S
作成年月日	AK1333	尺	1:2
24.01.31	ASANO 浅野金属工業株式会社		