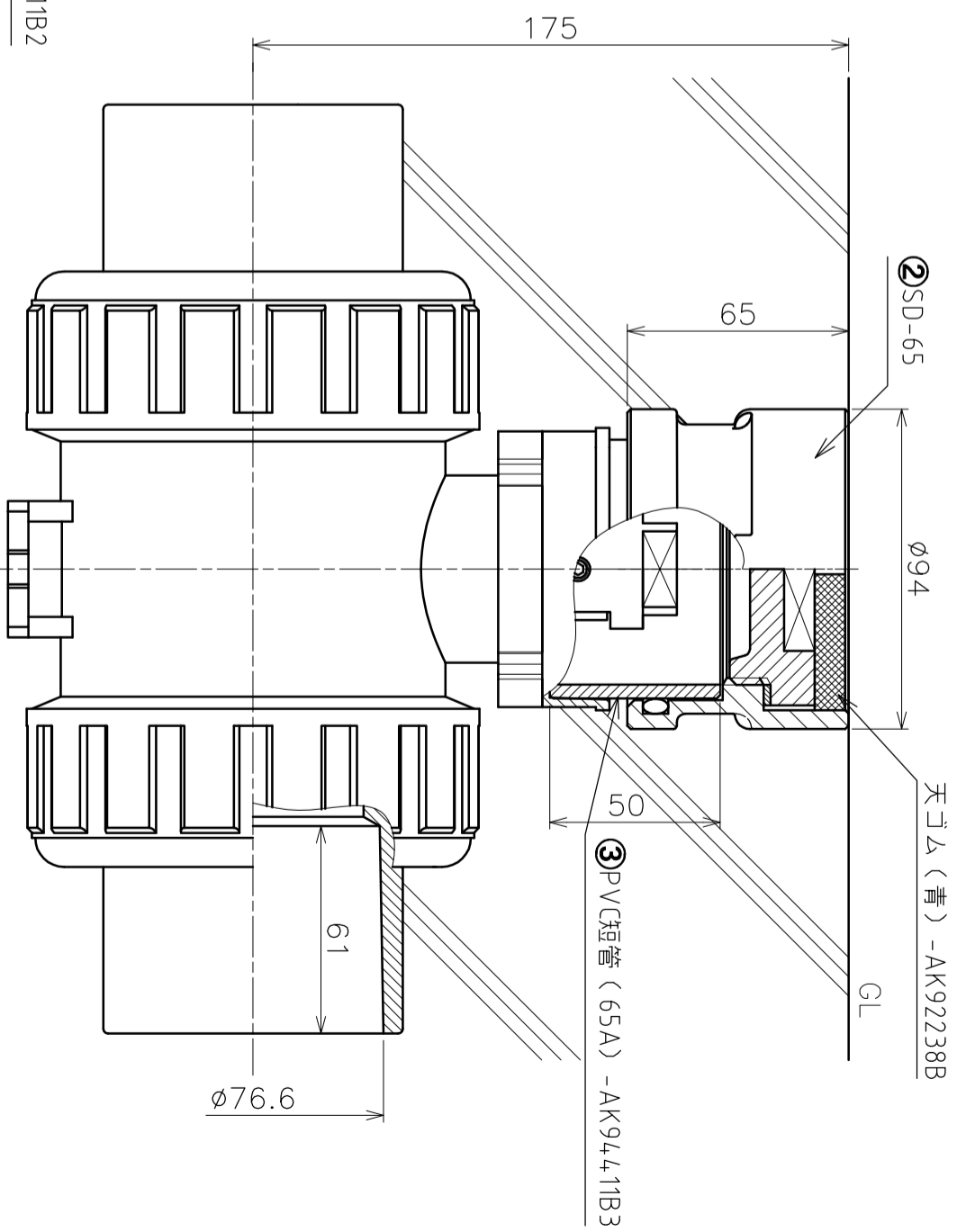
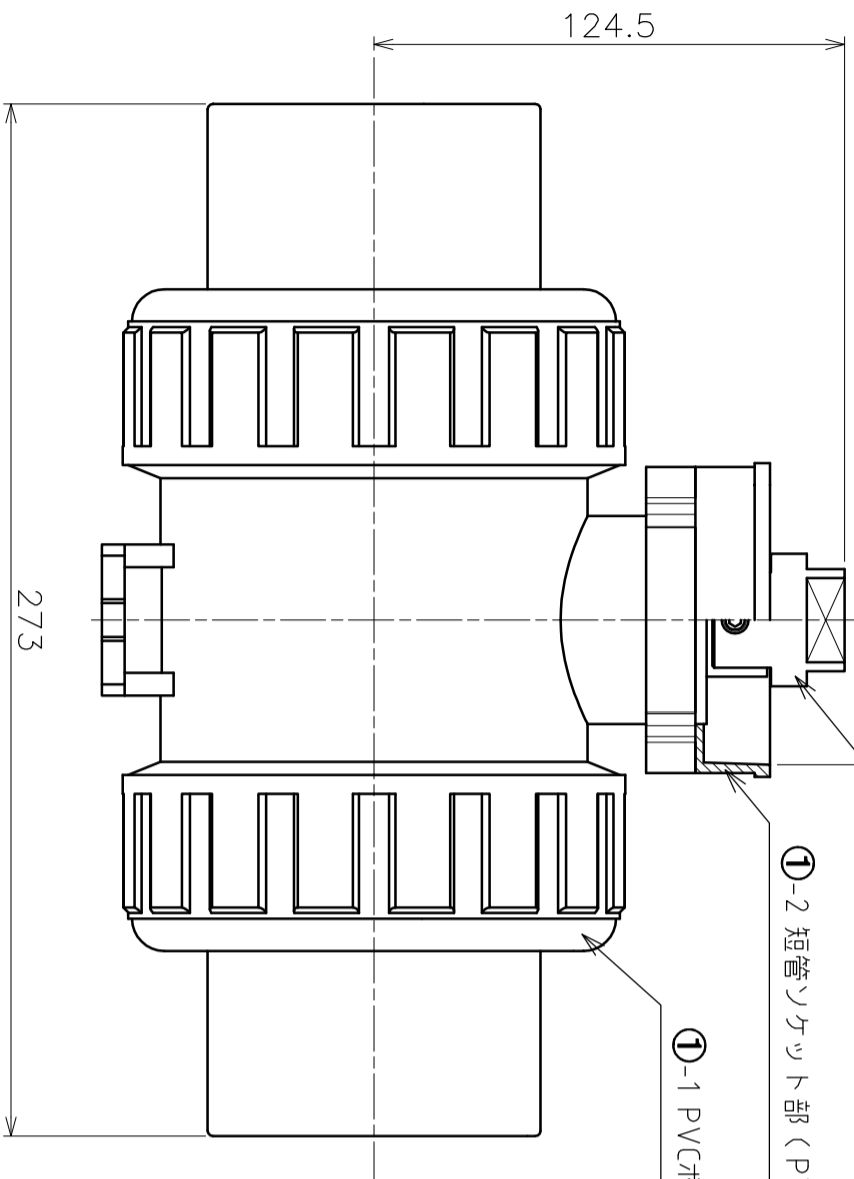
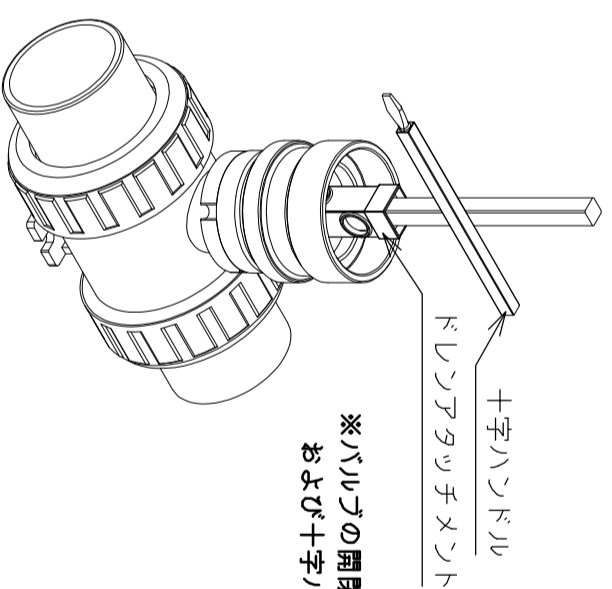


- ①-3 バルブ開栓金具部 - AK9441B1
スチール製 (メッキ仕上)
- ①-2 短管ソケット部 (PVC) - AK9441B2
- ①-1 PVCボールバルブ - AK9441A



ユニット収まり図



※バルブの開閉には、別売の弊社プラスチックメント
および十字ハンドルを使用して下さい。

※本ユニットには、①PVCボールバルブ、②SD-65
および③PVC短管が含まれます。

品名	PVCボールバルブユニット	
製品図	材質	65A
型式	図番	94411S
作成年月日	尺	1:2
'20.06.19		

バルブ開閉参考図 (S=Free)