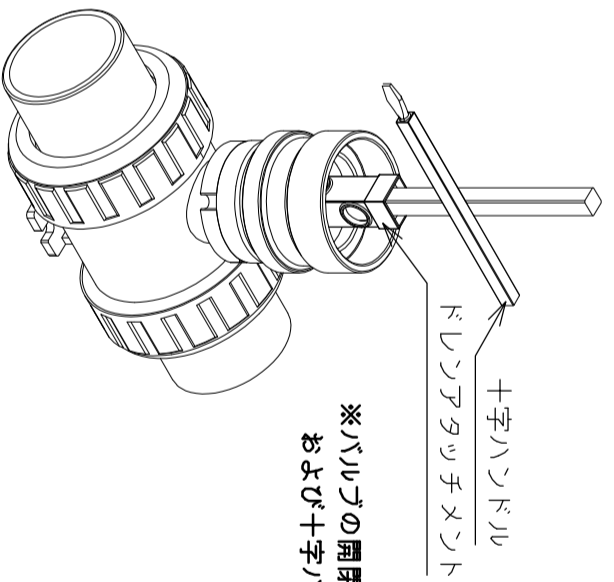


①-3 バルブ開栓金具部 - AK94410B1
スチール製 (メッキ仕上)

①-2 短管ソケット部 (PVC) - AK94410B2

①-1 PVCボールバルブ - AK94410A

ユニット収まり図



※バルブの開閉には、別売の弊社ボリニアタッチメント
および十字ハンドルを使用して下さい。

※本ユニットには、①PVCボールバルブ、②SD-50
および③PVC短管が含まれます。

バルブ開閉参考図 (S=Free)

品名	PVCボールバルブユニット		材質	50A
製品図	AK94410	図番	94410S	尺
型式				1:2
作成年月日	'20.06.19			
ASAHO 浅野金属工業株式会社				