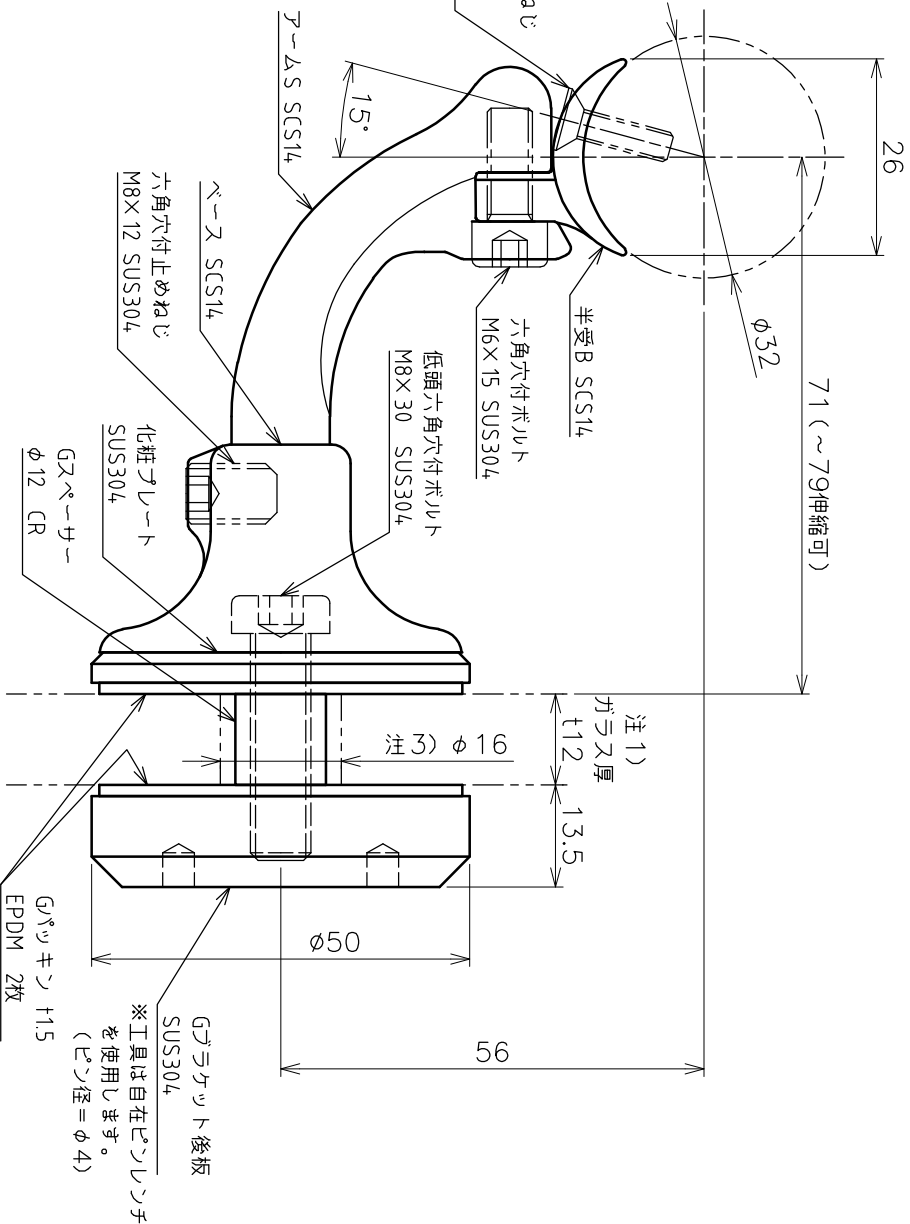


注4) 十字穴付皿小ねじ  
M4×15 2個  
SUS304



注1) ガラス厚  
t12

13.5

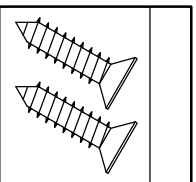
注3)  $\phi 16$

Gワッキン t15  
EPDM 2枚

Gワッケット後板  
SUS304  
※工具は自在ピンレンチ  
を使用します。  
(ピン径=φ4)

- 注1) 本品は、ガラスの厚みt12用です。  
 注2) 本品は、強化ガラスに使用可能です。  
 注3) 手摺の位置ずれを調整できるようにガラスの  
 穴径は、φ16mm以上開けてください。  
 注4) ステンレス手摺の場合、M4タップ加工が必要です。  
 注5) 木製手摺の場合に使用してください。

注5) 十字穴付皿タップピンねじ  
φ4.1×16 2個 SUS304



品名	自在L型半受Gワッケット		サイズ	φ32	表面	ヘアライン
製品図	AK40434H-12		図番	40434H-12S	尺	1:1
作成年月日	'20.12.25					
ASAMO 浅野金属工業株式会社						