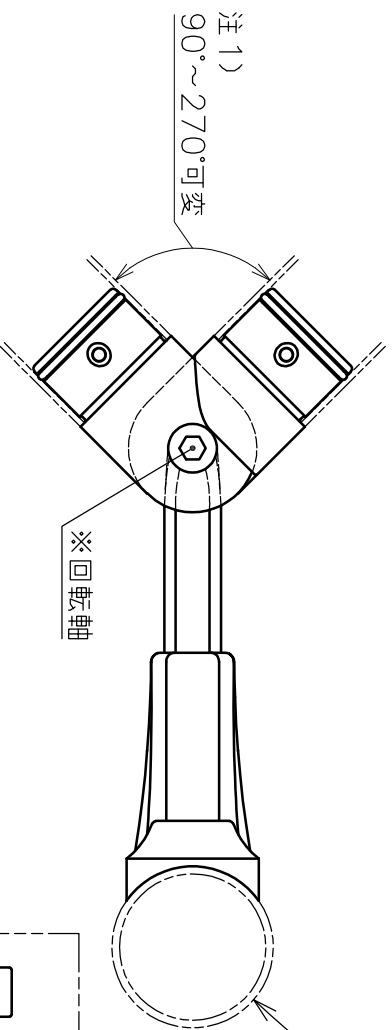
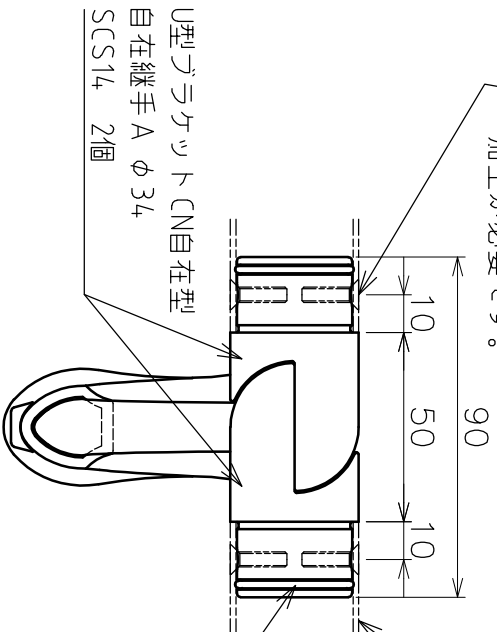
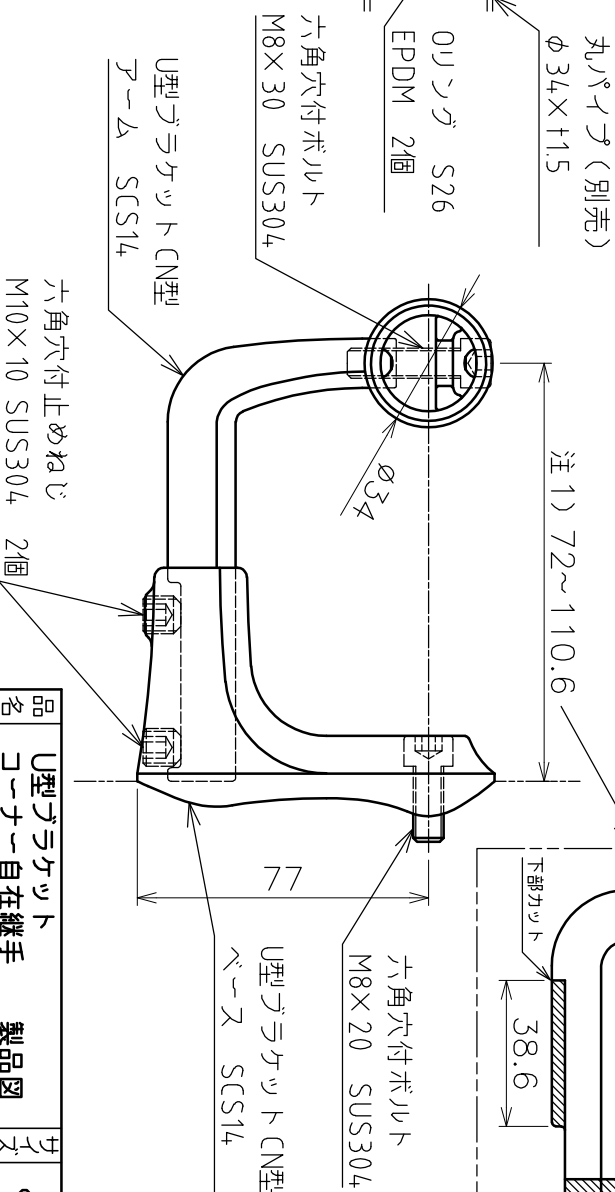
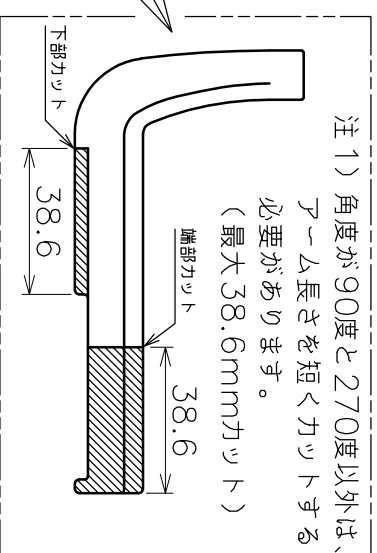


十字穴付皿小ねじ
 M4×15 SUS304 4個
 ※丸パイプにザグリ穴あけ
 加工が必要です。



丸パイプ (別売)
 φ42.7×12



品名	U型ブラケット		製品図	サイズ	φ34	材質	ステンレス
型式	コーナー自在継手		図番	43120K2S	尺	1:2	
作成年月日	20.02.29						

ASAHO 浅野金属工業株式会社