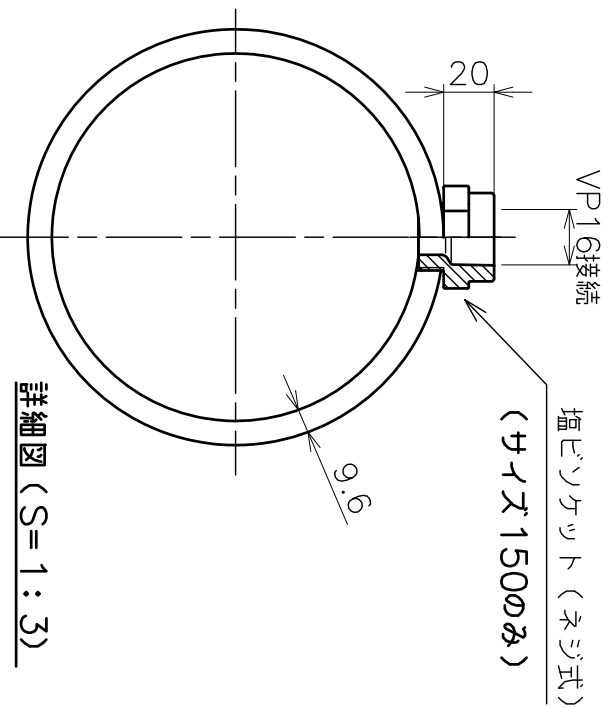
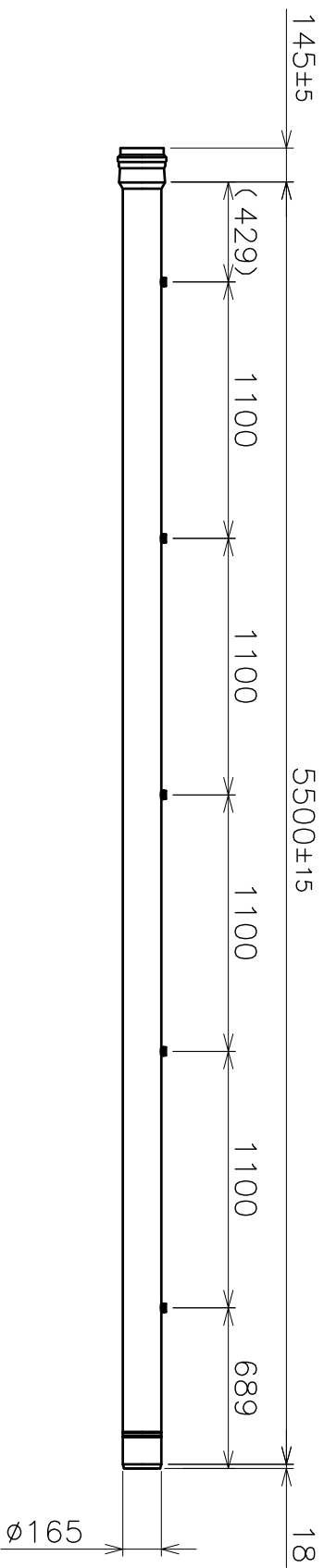


5本立 1.1mピッチ



詳細図 (S=1:3)

品名	HVP-RR 散水加工管		サイズ	150	材質	HIPVC
型名	5本立 製品図		図番	94375S	尺	1:30
型式	AK94375		作成年月日	16.02.09		
ASANO 浅野金属工業株式会社						