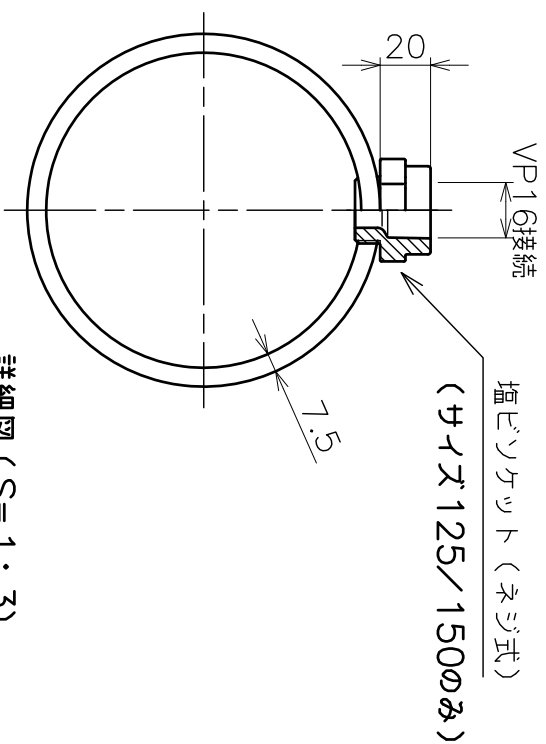
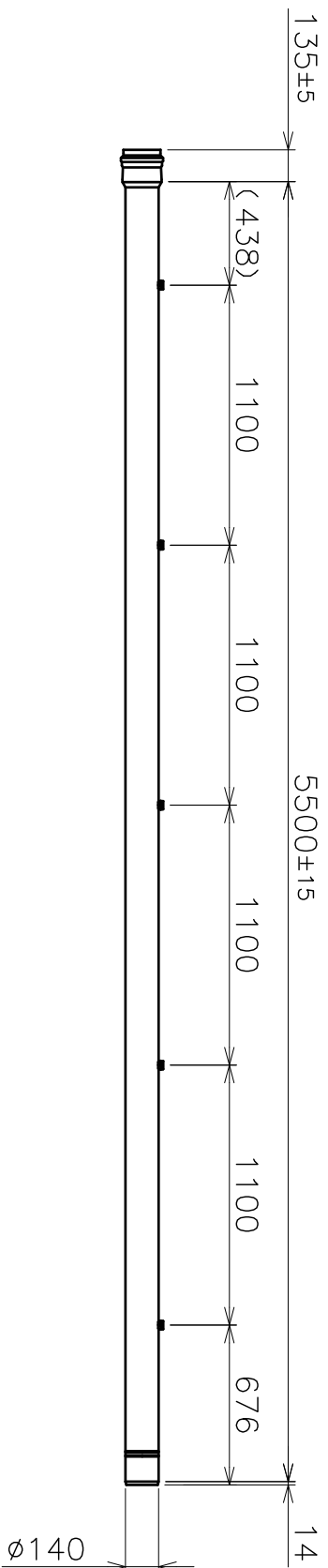


5本立 1.1mピッチ



詳細図 (S=1:3)

品名	HIVP-RR 散水加工管		サイズ	125	材質	HIPVC
型名	5本立 製品図		図番	94374S	尺	1:30
型式	AK94374		作成年月日	17.07.03		
			ASAANO 浅野金属工業株式会社			