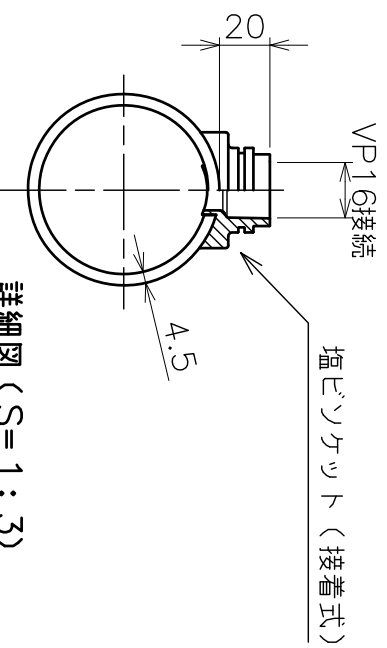
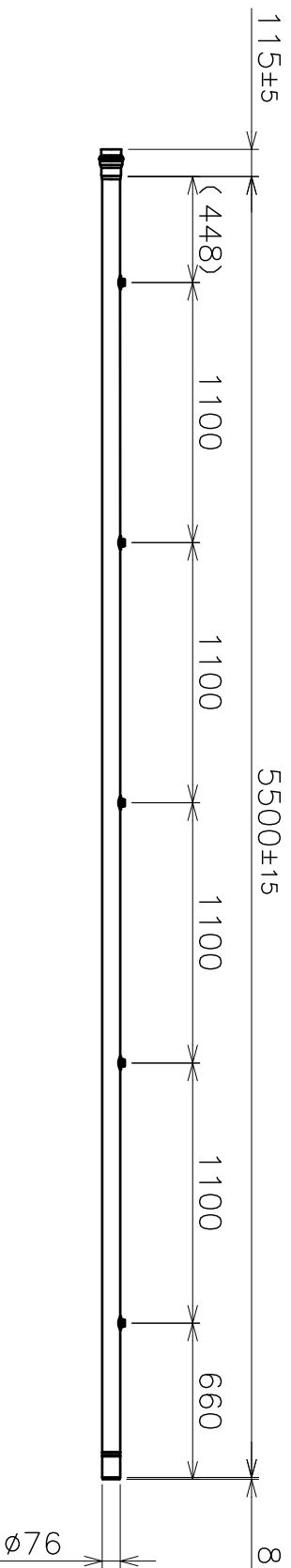


5本立 1.1mピッチ



詳細図 (S=1:3)

品名	HIVP-RR 散水加工管		サイズ	65	材質	HIPVC
型式	5本立 製品図		図番	94371S	尺	1:30
作成年月日	AK94371		ASAHO 浅野金属工業株式会社			
	16.02.09					