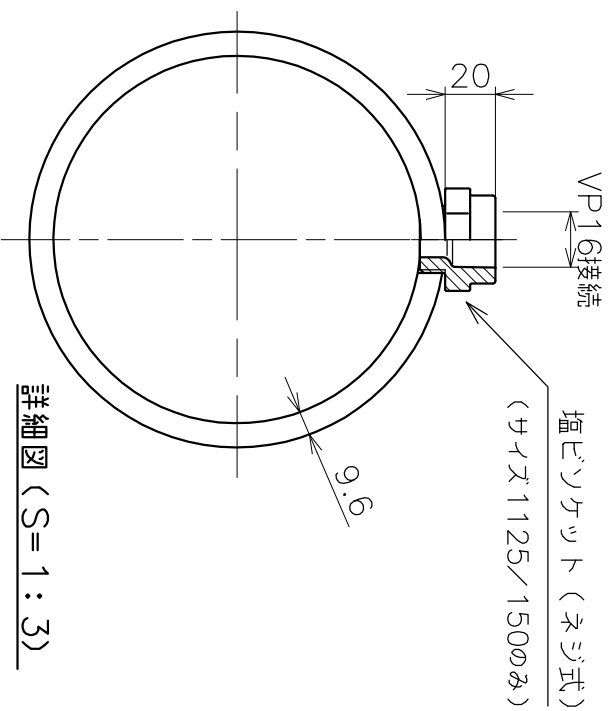
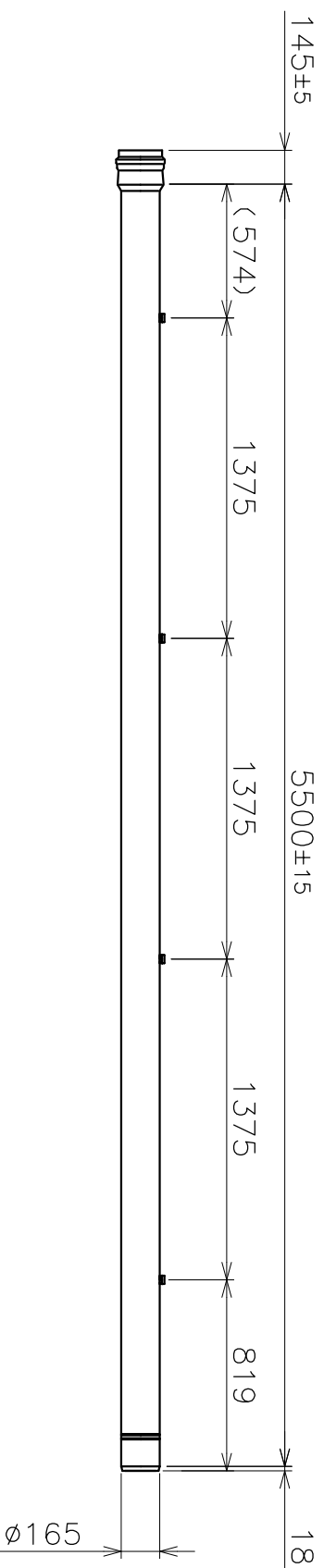


4本立 1.375mピッチ



詳細図 (S=1:3)

品名	HVP-RR 散水加工管		サイズ	150	材質	HIPVC
型式	4本立 製品図		図番	94365S	尺度	1:30
作成年月日	AK94365					
	'20.07.28					
ASANO 浅野金属工業株式会社						