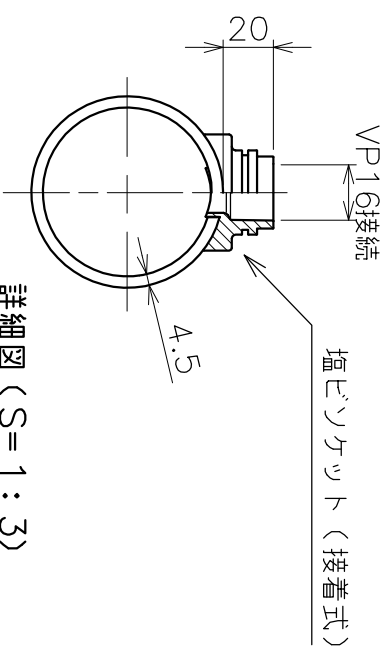
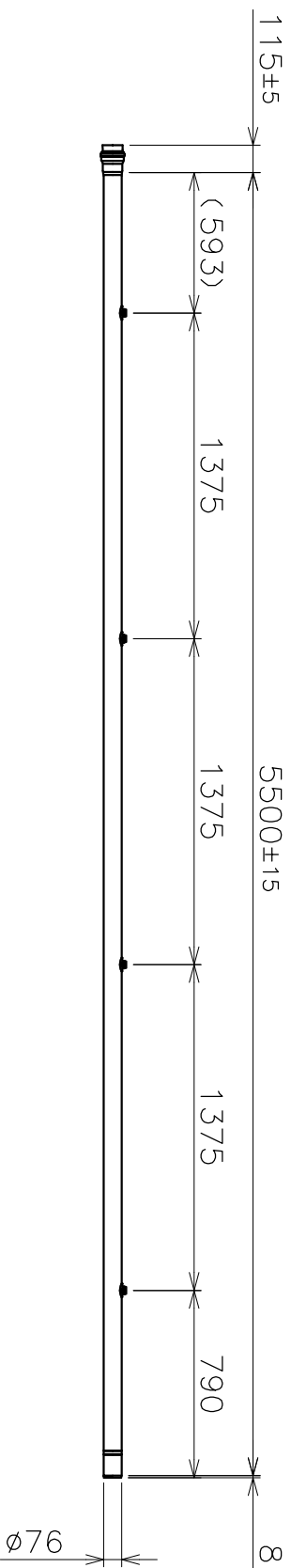


4本立 1.375mピッチ



詳細図 (S=1:3)

品名	HIVP-RR 散水加工管	サイズ	65	材質	HIPVC
型式	4本立 製品図	図番	94361S	尺度	1:30
作成年月日	AK94361				
'20.07.28	ASAHO 浅野金属工業株式会社				