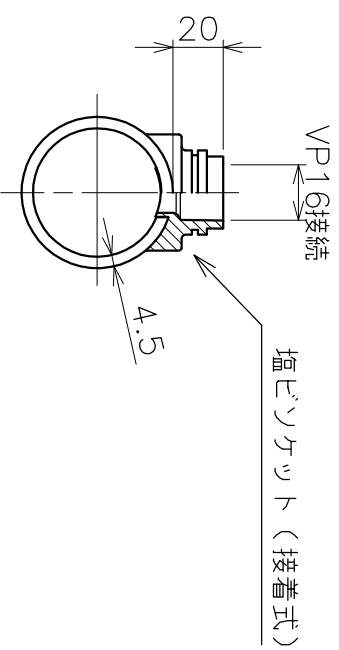
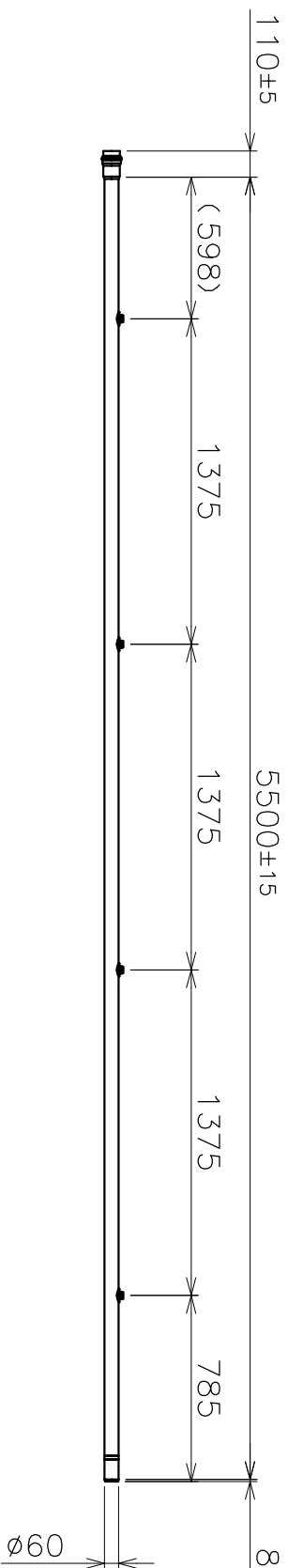


4本立 1.375mピッチ



詳細図 (S=1:3)

品名	HIVP-RR 散水加工管	サイズ	50	材質	HIPVC
型式	4本立 製品図	図番	94360S	尺度	1:30
作成年月日	AK94360				
	'20.07.28				
ASANO 浅野金属工業株式会社					