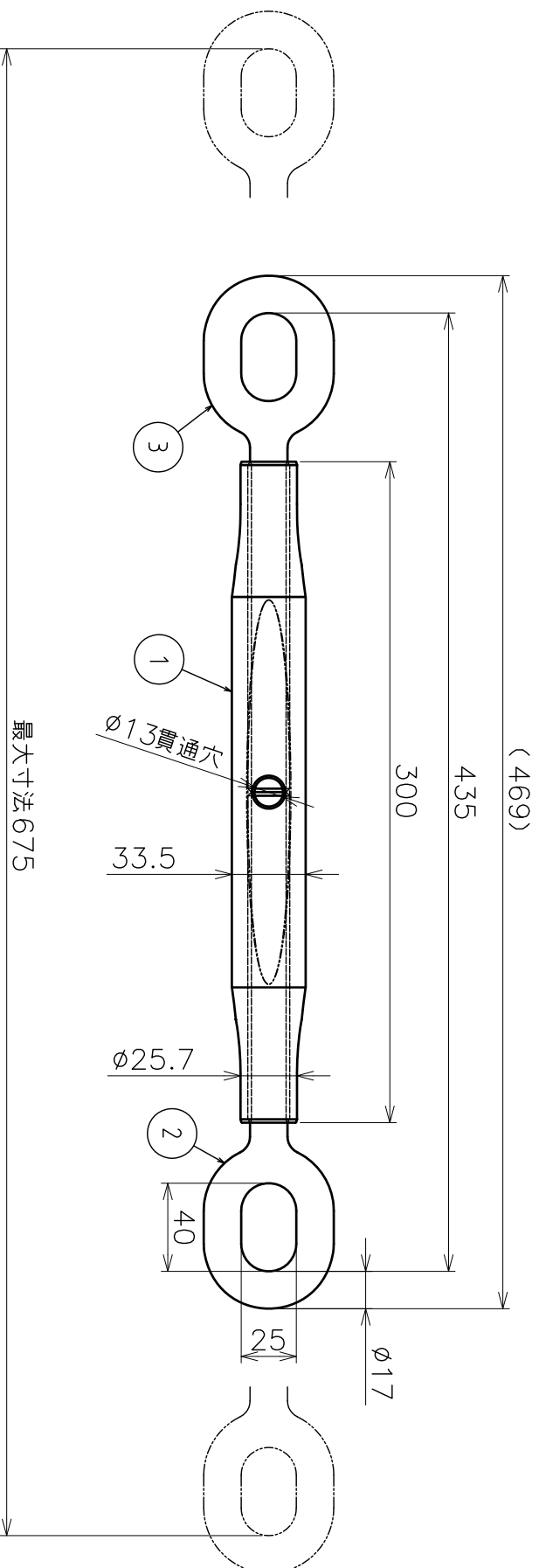


番号 No.	品名 NAME OF PARTS	材質 MATERIAL	個数 QTY	備考 REMARKS
1	本体	SCS	1	
2	オーフボルト	SUS304	1	右ネジ W3/4
3	オーフボルト	SUS304	1	左ネジ W3/4



品名	パイプカーンバツクル		型	19	材質	ステンレス
型名	オーフ製品図		図番	13412S	尺	1:3
型式	AK13412		図番	13412S	尺	1:3
作成年月日	'18.05.22					
ASANO 浅野金属工業株式会社						