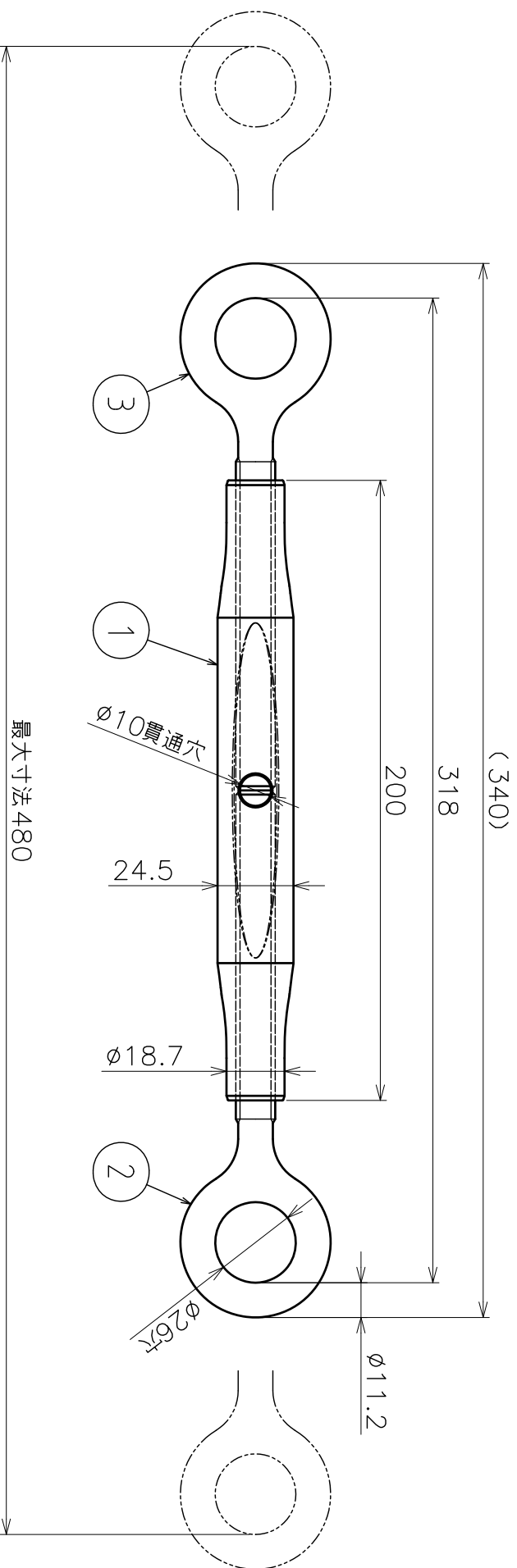


番号 No.	品名 NAME OF PARTS	材質 MATERIAL	個数 QTY	備考 REMARKS
1	本体	SCS	1	
2	オーフボルト	SUS304	1	右ネジ W1/2
3	オーフボルト	SUS304	1	左ネジ W1/2



品名	パイカーンバツクル	型	AK13410	図番	13410S	材質	ステンレス
型式	オーフ製品図	サイズ	12	尺	1:2		
作成年月日	'18.05.22	ASANO 浅野金属工業株式会社					