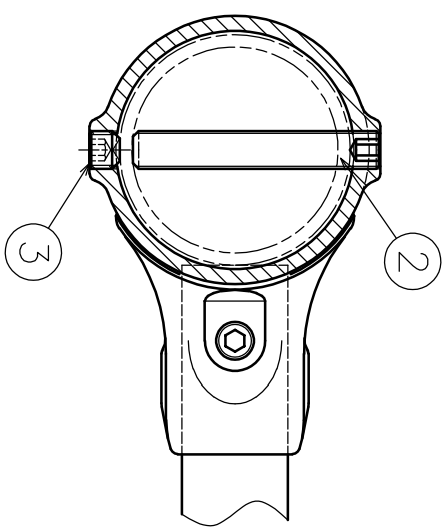
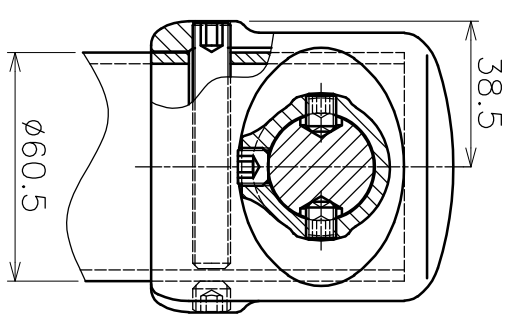
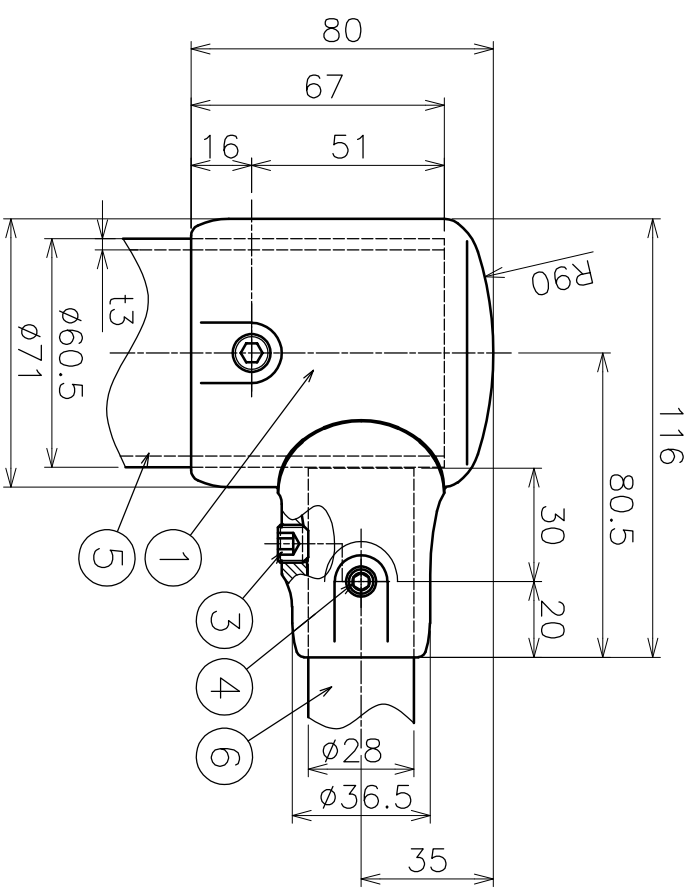


番号 No.	品名 NAME OF PARTS	材質 MATERIAL	個数 QTY	備考 REMARKS
1	鉄棒継手金具H-AII	SCS14	1	サップラスト仕上げ
2	六角穴付き止めねじ	SUS304	1	M10X L65
3	六角穴付き止めねじ	SUS304	2	M10X L8
4	六角穴付き止めねじ	SUS304	2	M8X L10
5	鉄棒支柱パイプ	SUS304	1	φ60.5X t3
6	鉄棒	SUS304	1	φ28



品名	鉄棒継手金具		材質	ステンレス製
型式	H-AII型 製品図		図番	23710S
作成年月日	AK23710		尺	1:2
'05.12.05	ASANO 浅野金属工業株式会社			