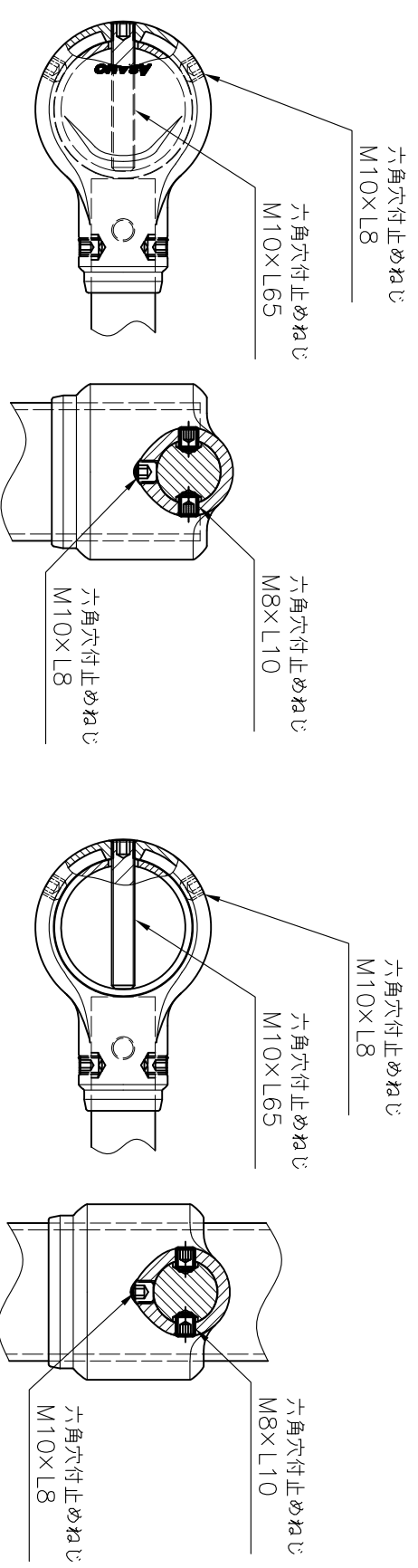
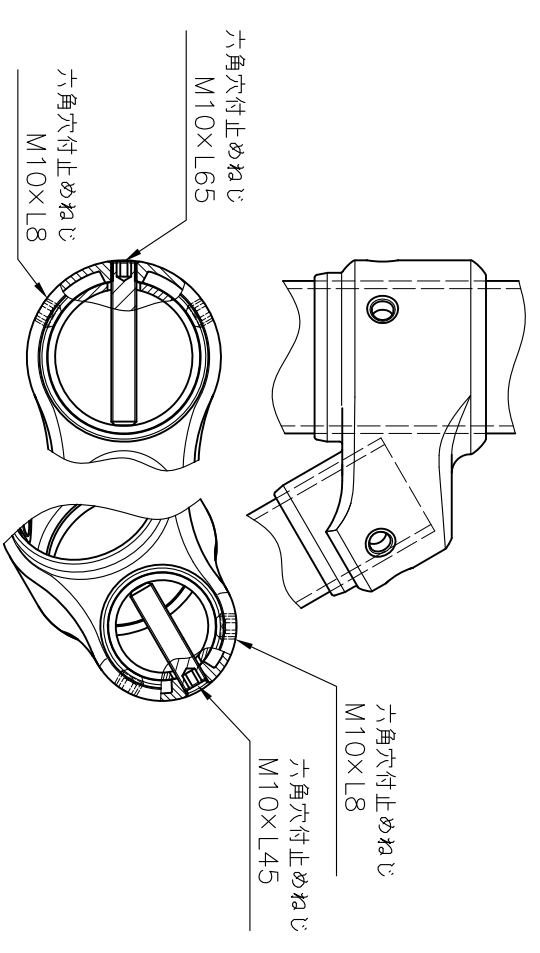


番号 No.	品名 NAME OF PARTS	材質 MATERIAL	個数 QTY	備考 REMARKS
1	AH鉄棒継手-A型	SCS	4	
2	AH鉄棒継手-C型	SCS	2	
3	AH鉄棒継手-D型	SCS	2	
4	鉄棒シャフト	SUS304	3	φ28×L1739

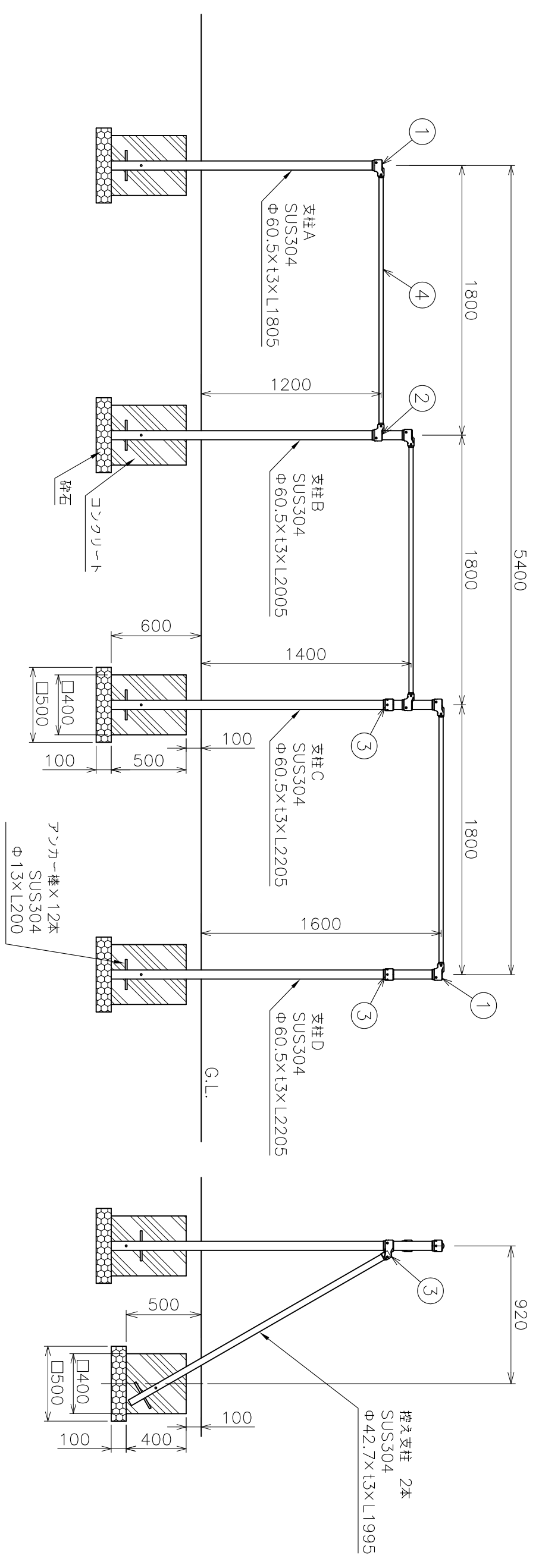


① AH鉄棒継手-A型部 詳細図 (S=1:3)

② AH鉄棒継手-C型部 詳細図 (S=1:3)



③ AH鉄棒継手-D型部 詳細図 (S=1:3)



品名	AH 3連中铁棒製品図		材質	ステンレス製
型式	AK23512	図番	23512S	尺 1:30
作成年月日	14.06.16			
ASANO 浅野金属株式会社				