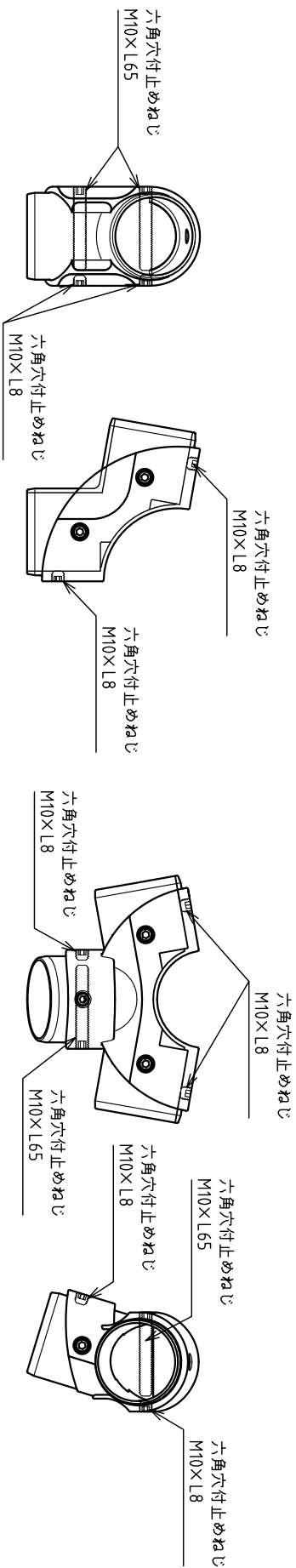
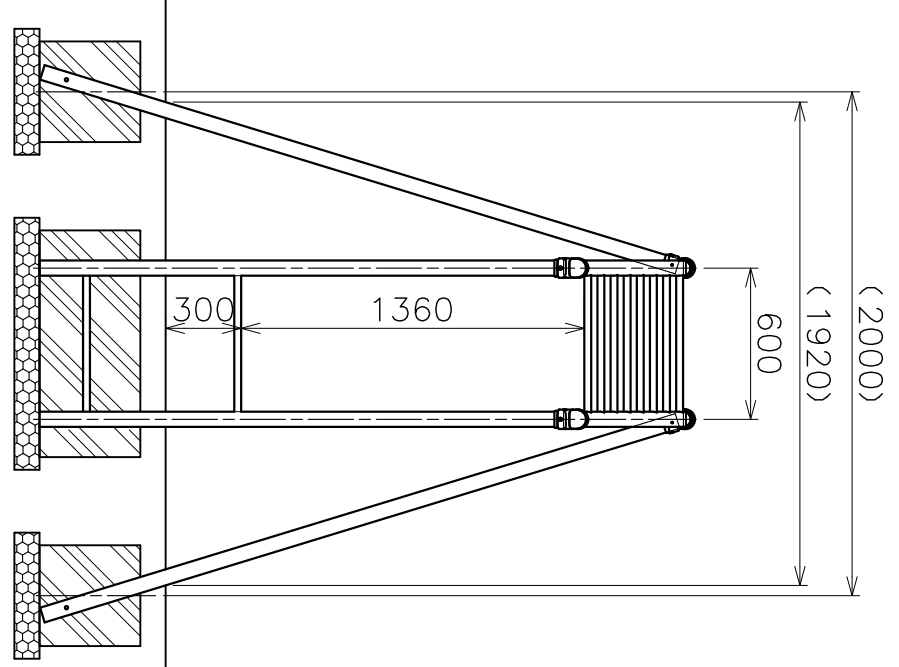
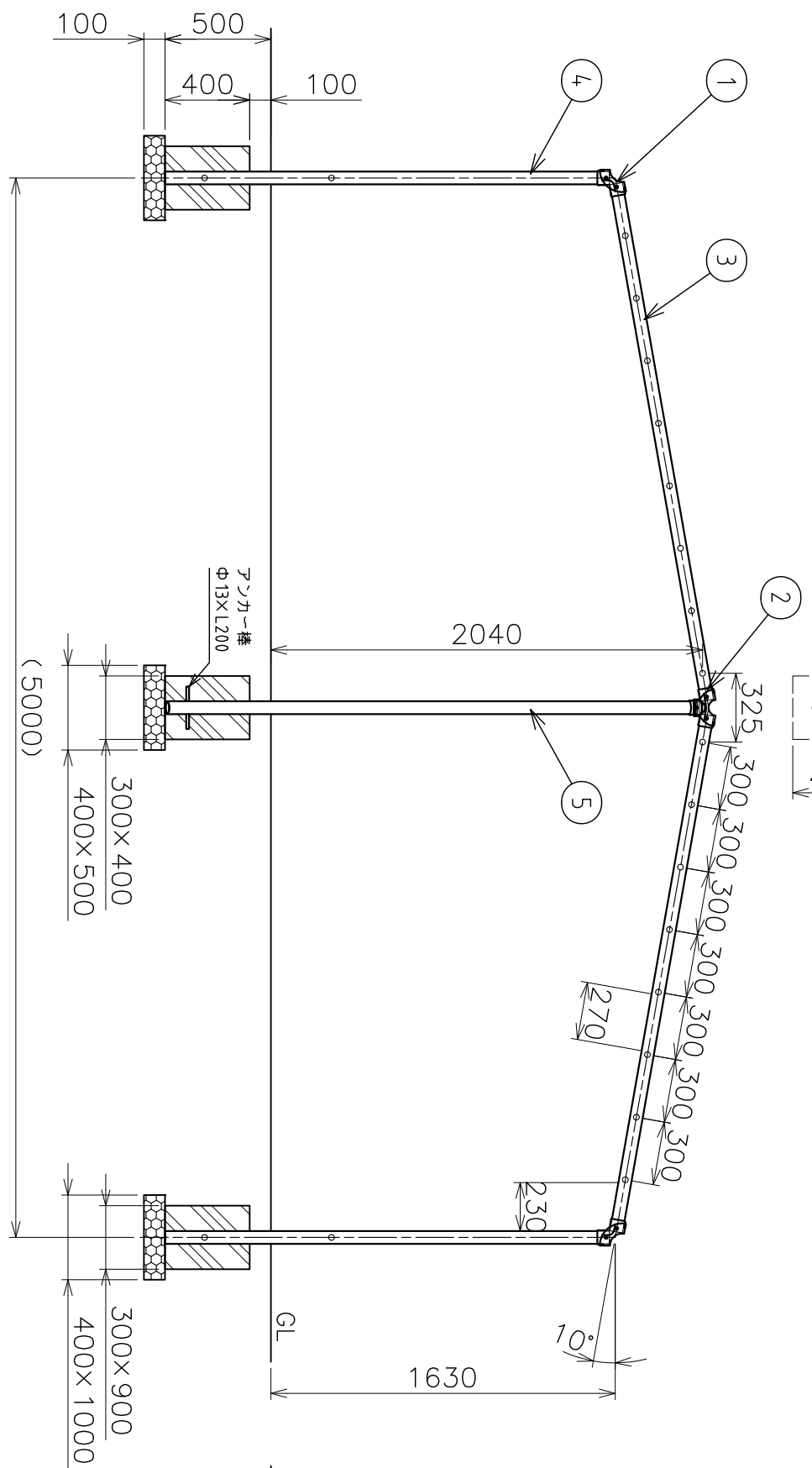
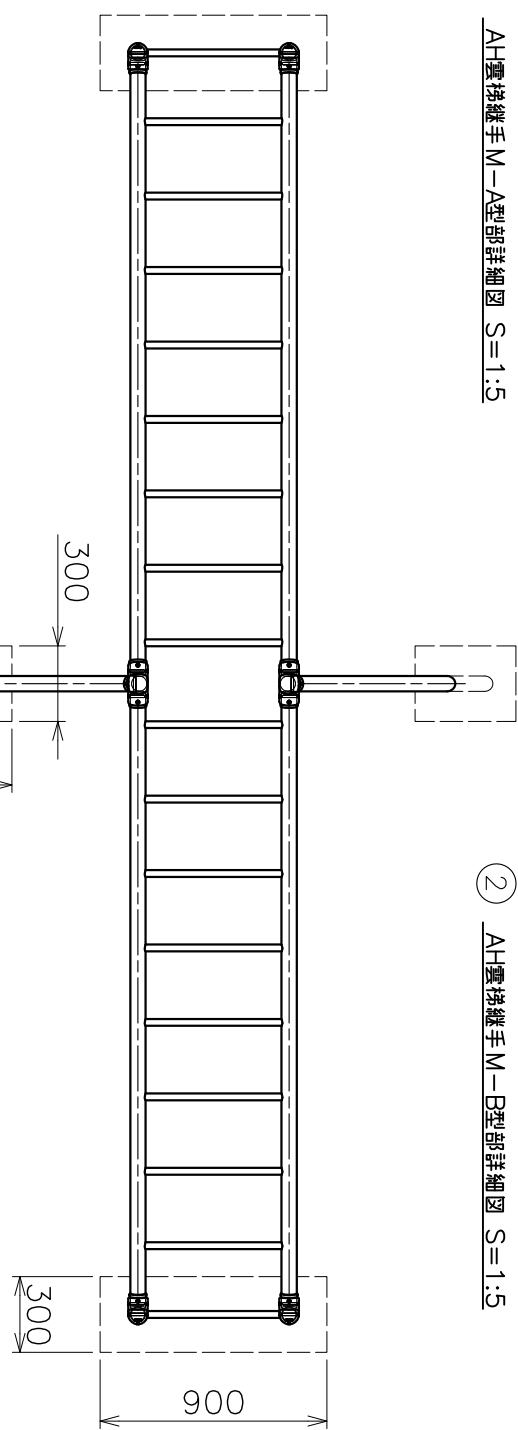


番号 No.	品名 NAME OF PARTS	材質 MATERIAL	個数 QTY	備考 REMARKS
1	AH雲梯継手M-A型	SCS	4	铸肌(一部鏡面仕上)
2	AH雲梯継手M-B型	SCS	2	铸肌(一部鏡面仕上)
3	懸垂はしご部ユニット	SUS304	2	φ60.5×t3(L2480)×2 φ27.2×t2(L570)×8
4	出発部ユニット	SUS304	2	φ60.5×t3(L2100)×2 φ27.2×t2(L570)×2
5	控え支柱	SUS304	2	φ60.5×t3×L2635
	アンカー棒	SUS304	2	φ13×L200
	六角穴付き止めねじ	SUS304	14	M10×L65
	六角穴付き止めねじ	SUS304	28	M10×L8



① AH雲梯継手M-A型部詳細図 S=1:5

② AH雲梯継手M-B型部詳細図 S=1:5



注1) ( ) 内寸法は参考寸法ですので、現物合わせで施工をお願いします。  
注2) 丸パイプの表面は、鏡面仕上げです。(φ400)

品名	AH山型雲梯 製品図		材質	ステンレス製	
承認	重山	型番	AK23850	図番	23850S-A
承認	12.04.17	製図	金田	製図	12.04.11
ASAHO 浅野金属工業株式会社					
		スケール	1:30		