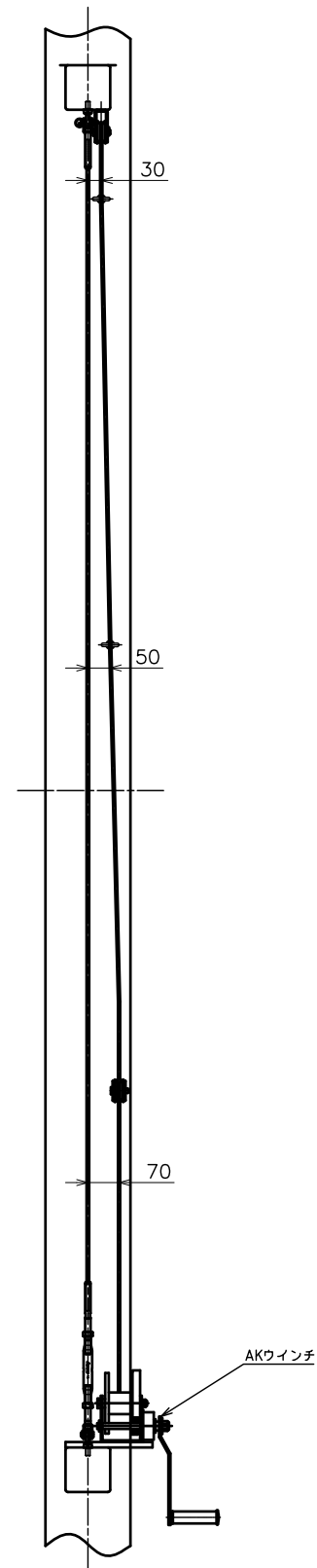
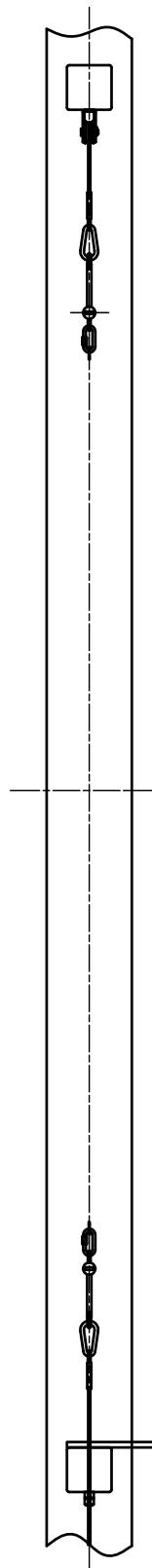


<中央部>

<左側部>



品名	自立型懸垂幕装置セット 製品図		サイズ	巾600 x2M	材質	
型式	AK48001	図番	48001S	尺度	Free	
作成年月日	'18.04.18					
ASANO 浅野金属工業株式会社						