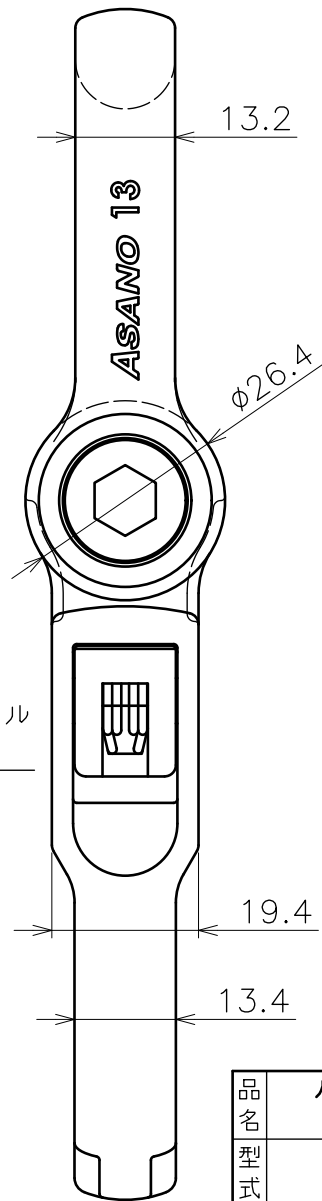


パースシャックル  
本体  
特殊ステンレス

パースシャックル  
ピン  
SUS316

パースオートシャックル  
ユニット  
特殊ステンレス



E型止め輪  
SUS316

W1/2

品名	パースオートシャックル 製品図		サイズ	M	材質	ステンレス
型式	AK18200	図番	18200S	尺度	1:1	
作成年月日	'22.03.17					
<b>ASANO</b> 浅野金属工業株式会社						