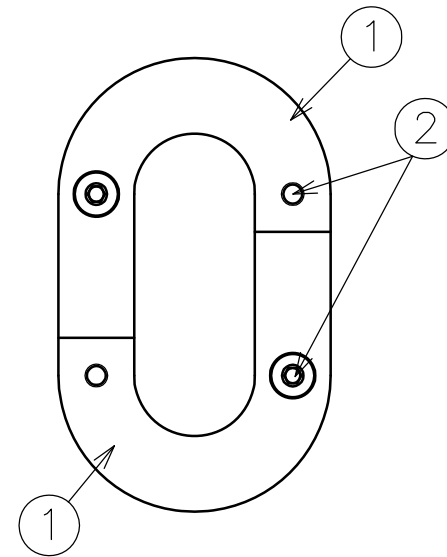
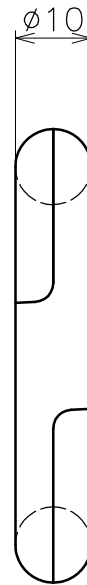
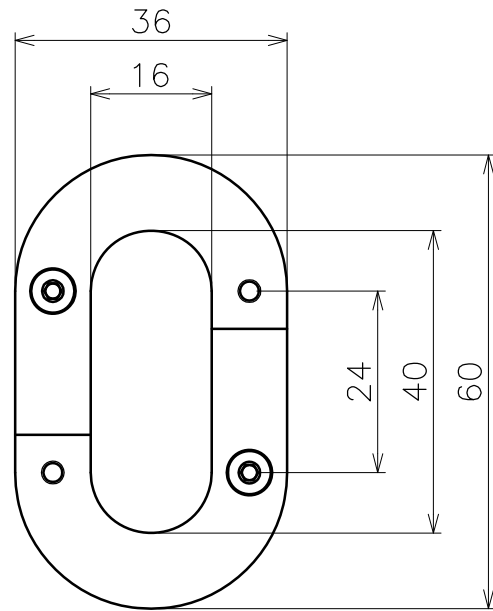


番号 No.	品名 NAME OF PARTS	材質 MATERIAL	個数 Q'TY	備考 REMARKS
1	本体	SCS14	2	
2	六角穴付ボタンボルト	SUS316	4	M3×L8



品名	ダブルロックリング 製品図		サイズ	10	材質	
型式	AK23427	図番	23427S	尺度	1:1	
作成年月日	'09.04.04					
ASANO 浅野金属工業株式会社						