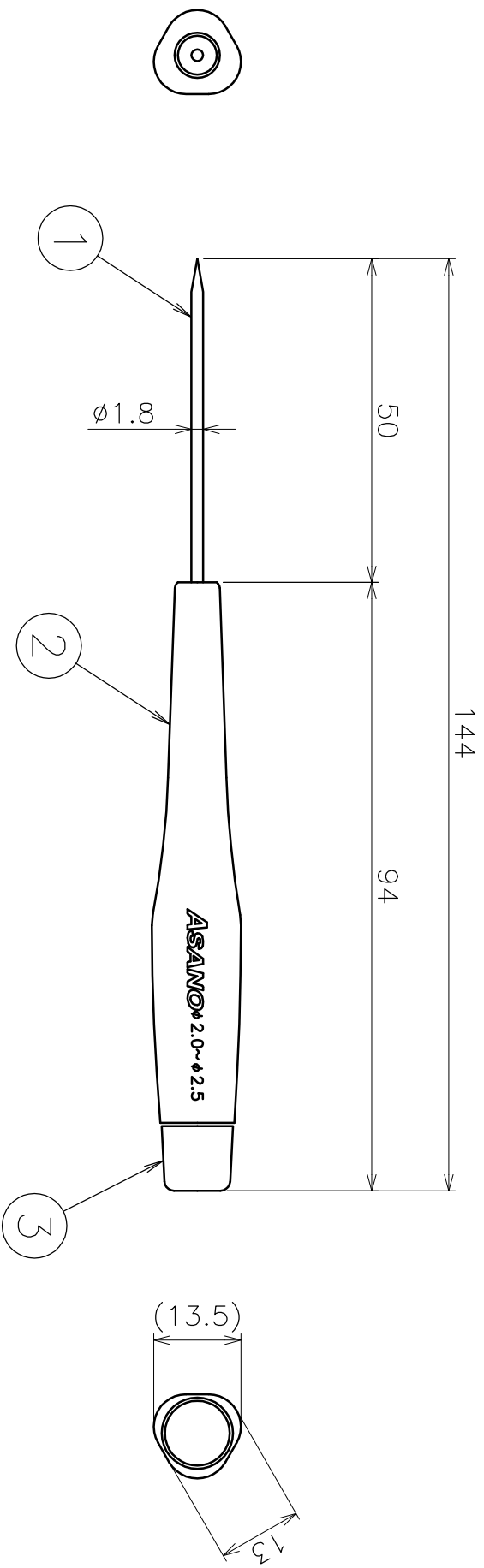


番号	品名	材質	個数	備考
1	針	S55C	1	ニッケルメッキ
2	柄	アセテート樹脂	1	
3	キャップ	アセテート樹脂	1	



品名	散水孔清掃工具		図番	SK-2-25	サイズ	$\phi 2 \sim 2.5$	付日		尺度	1:1
作成年月日	'08.01.07									
ASANO 浅野金属工業株式会社										