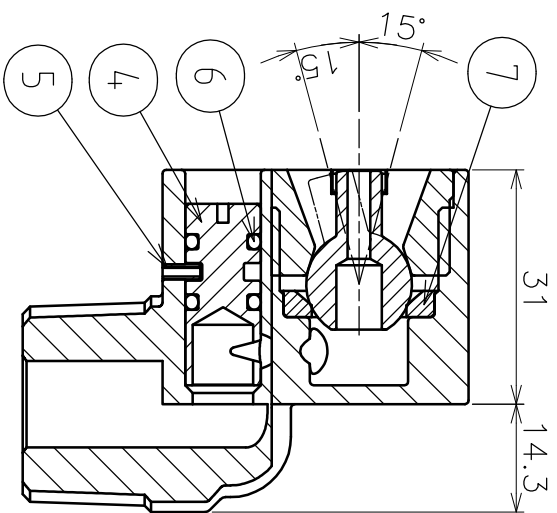
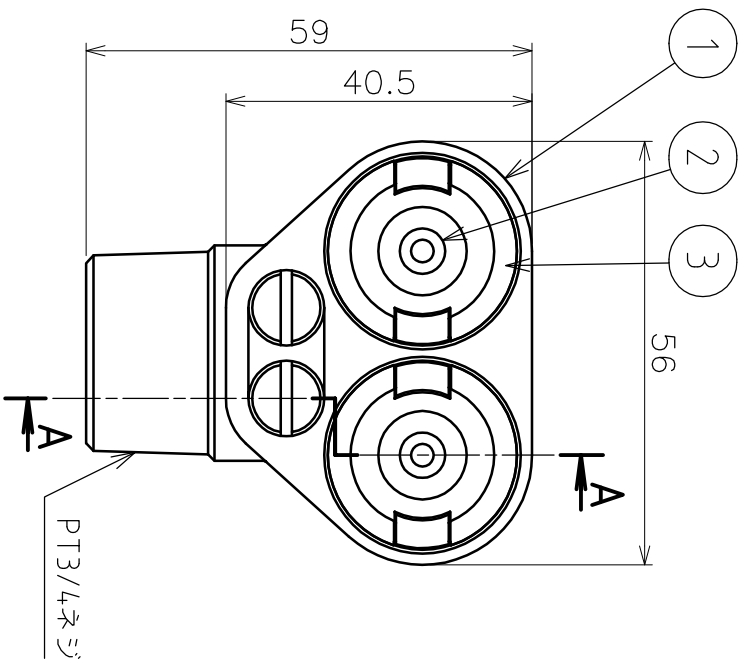
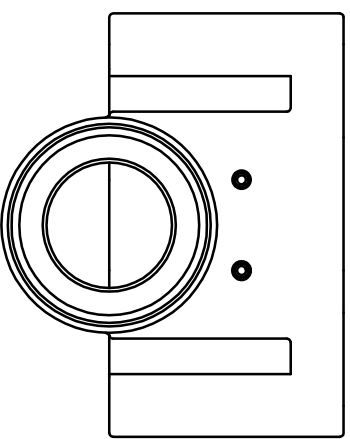


番号 No.	品名 NAME OF PARTS	材質 MATERIAL	個数 QTY	備考 REMARKS
1	本体	SCS13	1	
2	チップ	SUS303	2	
3	固定チップ	SUS303	2	
4	水量調節チップ	SUS304	2	
5	スプリングピッ	SUS304	2	φ2×L5
6	Oリング	NBR	4	P7
7	シール材	テフロン	2	



**A-A断面**



型式	WFC-2-縦型	φ3×2穴	目付
散水穴径	標準仕様	φ3	特別仕様
散水穴数		2穴	
散水角度	左右上下円形に15°の調整可能		
接続口径	PT3/4		φ16 (OST16)
品名	露出埋込兼用ノズル	図番	WFC2T-3-F
作成年月日	07.12.17		尺 1:1
<b>ASANNO浅野金属株式会社</b>			