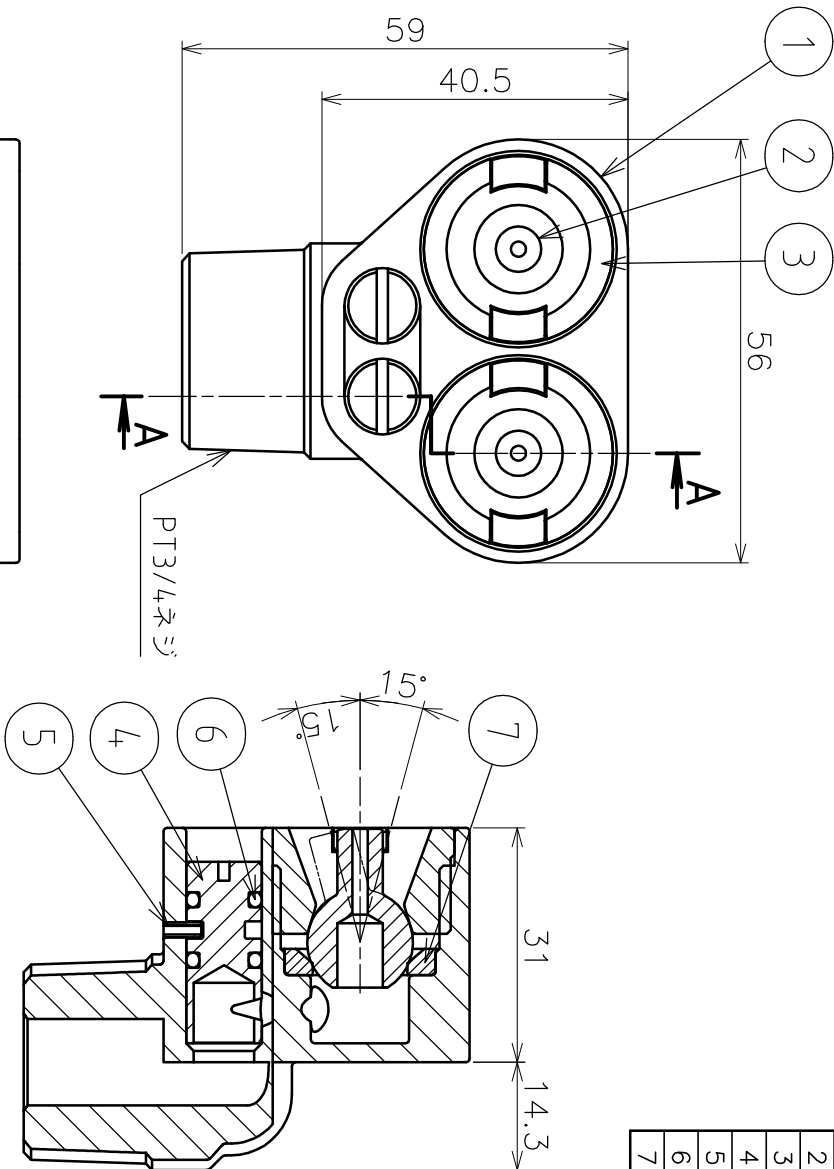
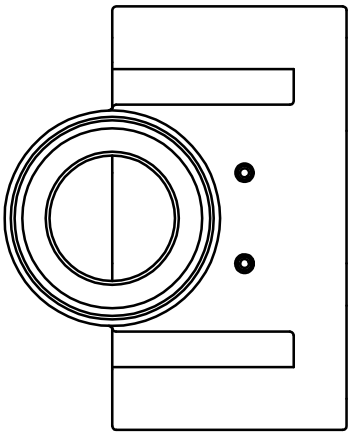


番号 No.	品名 NAME OF PARTS	材質 MATERIAL	個数 QTY	備考 REMARKS
1	本体	SCS13	1	
2	チップ	SUS303	2	
3	固定ナット	SUS303	2	
4	水量調節コック	SUS304	2	
5	スプリングピッ	SUS304	2	φ2×L5
6	Oリング	NBR	4	P7
7	シール材	テフロン	2	



A-A断面



型式	WFC-2-縦型	口径	φ2×2穴
標準仕様	φ2	特別仕様	
散水穴数	2穴		
散水角度	左右上下円形に15°の調整可能		
接続口径	PT3/4		φ16 (OST16)
品名	露出埋込兼用ノズル	図番	WFC2T-2-F
作成年月日	07.12.17	尺	1 : 1
ASANNO浅野金属株式会社			