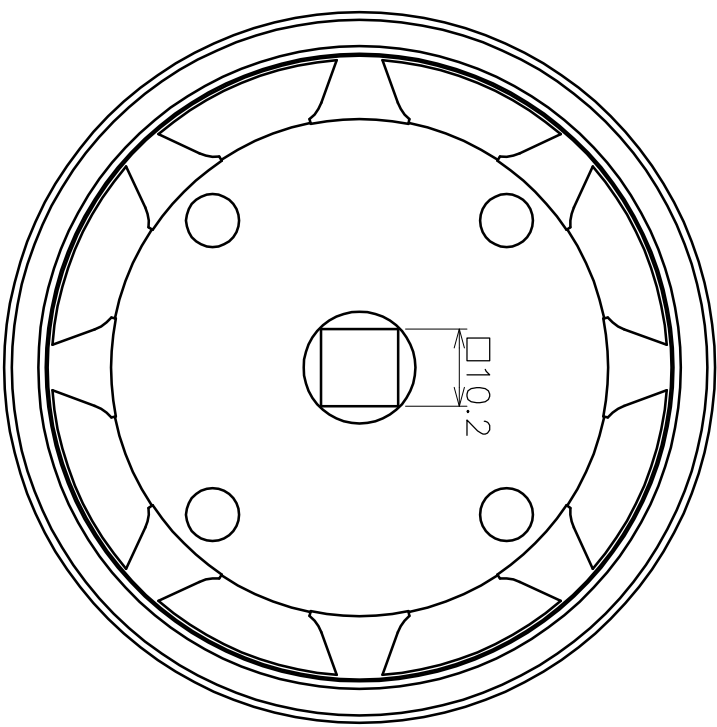


番号	品名	材質	個数	備考
1	本体	SCS13	1	
2	キャップ	SCS13	1	
3	調整弁	SUS303	1	M27
4	Oリング	NBR	1	37 (JISW1516)
5	Oリング	NBR	1	P75
6	Oリング	NBR	2	P20
7	パッキン	フェルト	1	M33 (P=3)
8	Oリング	NBR	1	P28



型式	AKD-65	図番	SGP65A/VP65	目付	
品名	高機能排泥ポンプ	図番	AKD65-S	尺	
作成年月日	T18.08.21			度	1:1
ASAANO 浅野金属工業株式会社					