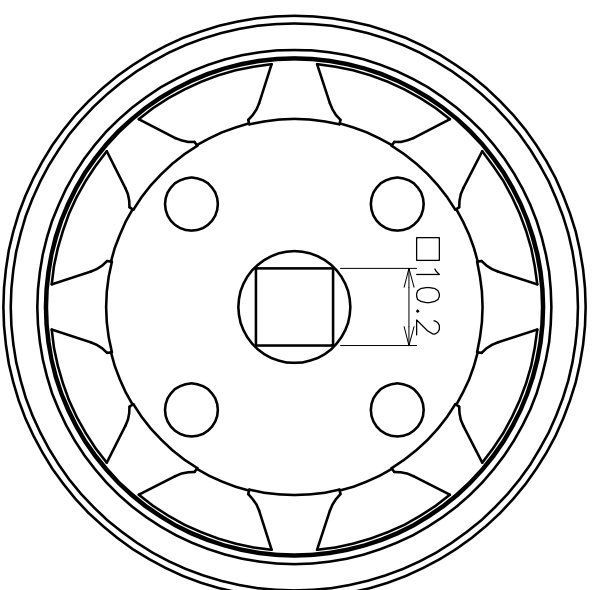


番号	品名	材質	個数	備考
1	本体	SCS13	1	
2	キャップ	SCS13	1	
3	調整弁	SUS303	1	M27
4	Oリング	NBR	1	P53
5	Oリング	NBR	1	P60
6	Oリング	NBR	2	P20
7	パッキン	フェルト	1	M33 (P=3)
8	Oリング	NBR	1	P28



型式	AKD-50	SGP50A/VP50	日付	
品名	高機能排泥ポンプ	AKD50-S	尺度	1:1
作成年月日	T18.08.21	ASAHO浅野金属工業株式会社		