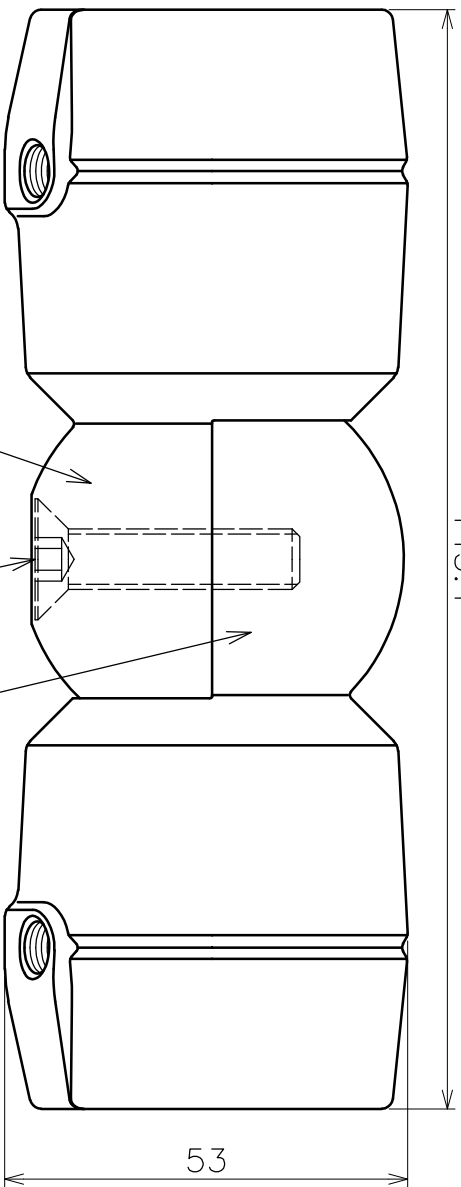


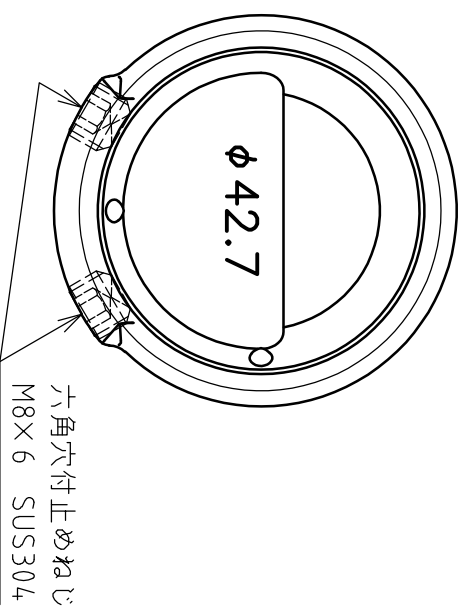
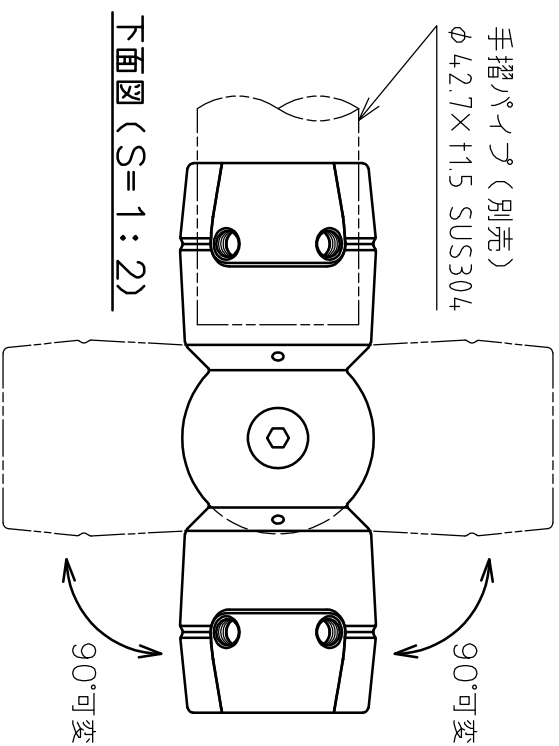
145.4



コーナー自在継手S型  
A継手 SCS14

コーナー自在継手S型  
B継手 SCS14

六角穴付皿ボルト  
M8×35 SUS304



品名	コーナー自在継手S型		製品図	サイズ	材質
型式	AK41665		図番	41665S	ステンレス
作成年月日	'23.01.13				
ASANO 浅野金属工業株式会社					