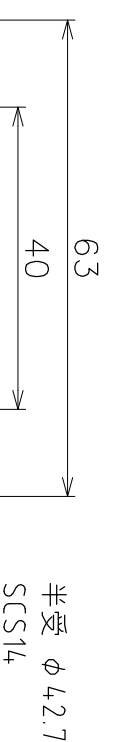
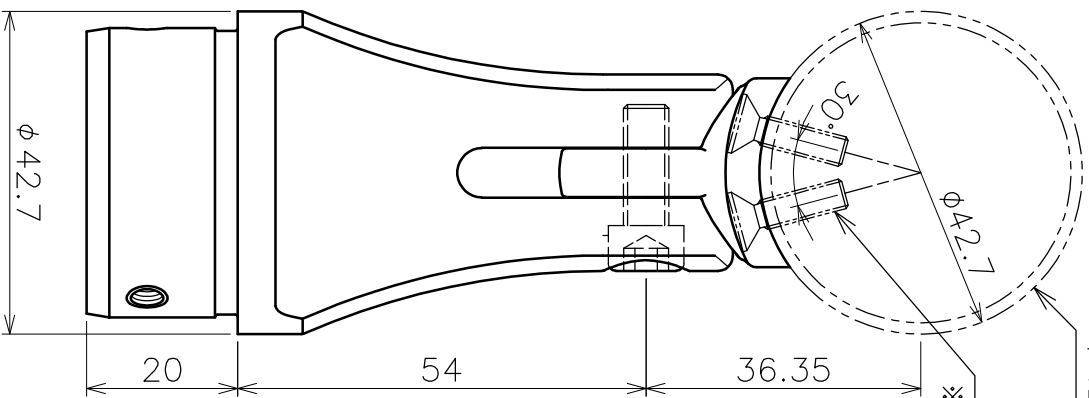


手摺パイプ（別売）
φ42.7×t1.5

十字穴付皿小ねじ
M4×15×2個 SUS304

※手摺パイプにM4タップ加工が必要です。



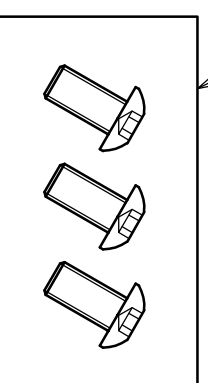
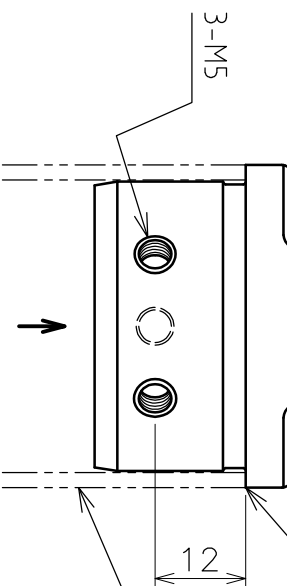
六角穴付ボルト
M6×16 SUS304

注2) テフロロン座金

ストップベース
本体 SCS14

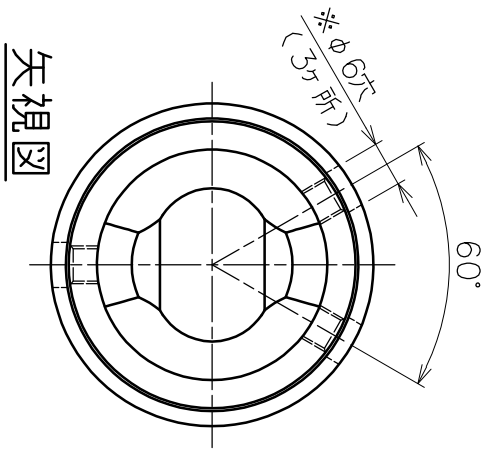
注1) 全周溶接後、
研磨が必要です。

支柱パイプ（別売）
φ42.7×t2



注1) 六角穴付ボルト
M5×10×3個 SUS304

※ねじ固定の場合、支柱パイプ
にφ6穴加工が必要です。



注1) 支柱への取付は、溶接またはM5ねじ固定が可能です。
注2) テフロロン座金は現合わせの為、無い場合もあります。

品名	ストップベース 半受 製品図		手摺	支柱	尺
型式	AK41873		φ42.7	φ42.7	1:1
作成年月日	21.11.01		41873S		
ASAHO 浅野金属工業株式会社					