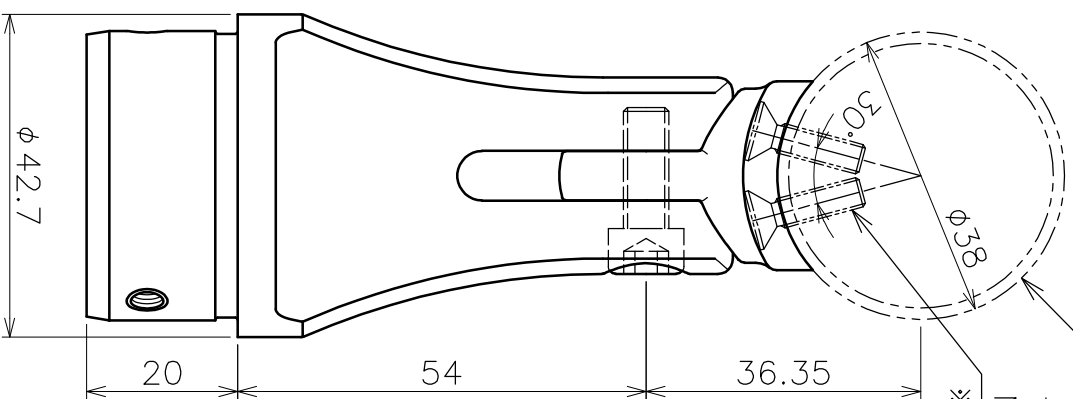


手摺パイプ（別売）
φ38×t1.5

十字穴付皿小ねじ
M4×15×2個 SUS304

※手摺パイプにM4タップ加工が必要です。



半受 φ38
SCS14

63
40

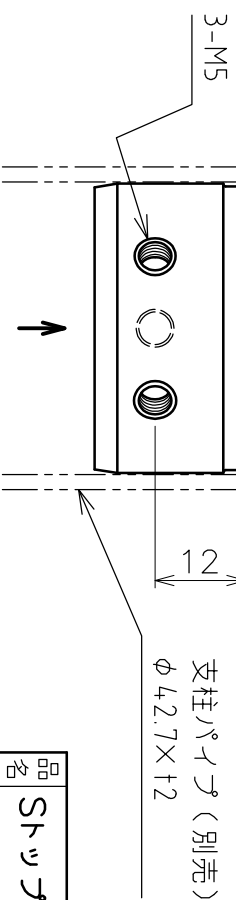
六角穴付ボルト
M6×16 SUS304

注2) テフロン座金

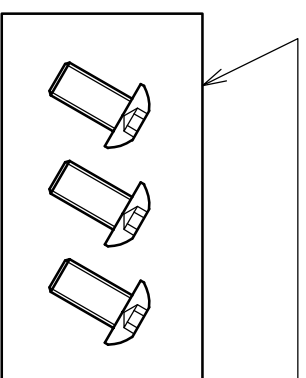
スタッフベース
本体 SCS14

注1) 全周溶接後、
研磨が必要です。

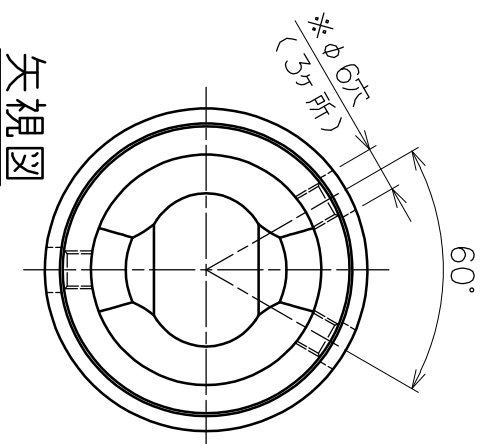
支柱パイプ（別売）
φ42.7×t2



注1) 六角穴付ボルト
M5×10×3個 SUS304



※ねじ固定の場合、支柱パイプ
にφ6穴加工が必要です。



矢視図

注1) 支柱への取付は、溶接またはM5ねじ固定が可能です。
注2) テフロン座金は現合わせの為、無い場合もあります。

品名	型式	作成年月日	製品図番	手摺	支柱	尺
スタッフベース 半受	AK41872	'22.12.05	41872S	φ38	φ42.7	1:1
ASAHO 浅野金属工業株式会社						