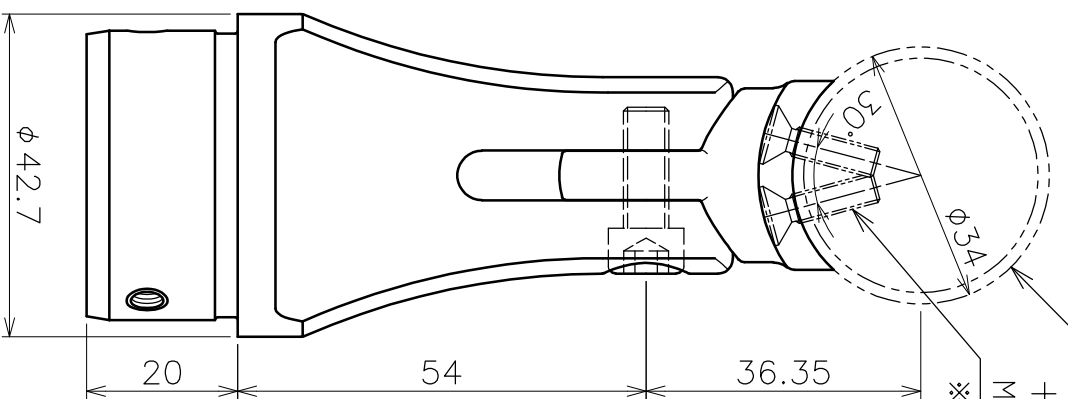


手摺パイプ（別売）  
φ34×t1.5

十字穴付皿小ねじ  
M4×15×2個 SUS304

※手摺パイプにM4タップ加工が必要です。



半受 φ34  
SCS14

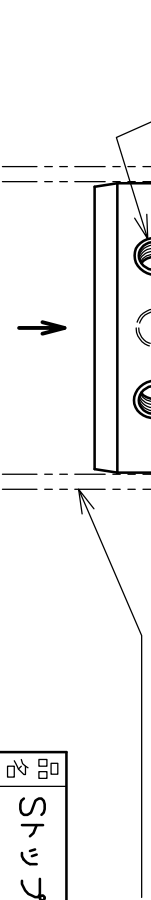
六角穴付ボルト  
M6×16 SUS304

注2) テフロロン座金

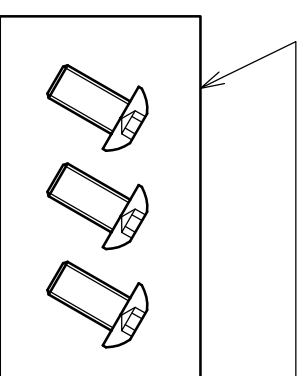
スタッフベース  
本体 SCS14

注1) 全周溶接後、  
研磨が必要です。

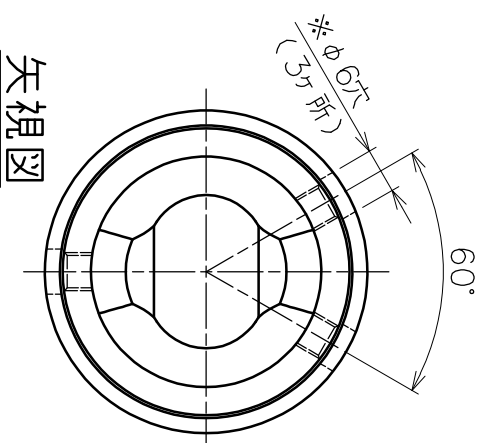
3-M5  
支柱パイプ（別売）  
φ42.7×t2



注1) 六角穴付ボタソケット  
M5×10×3個 SUS304



※ねじ固定の場合、支柱パイプ  
にφ6穴加工が必要です。



矢視図

品名	型式	作成年月日	製品図番	手摺	支柱	尺度
スタッフベース 半受	AK41871	'22.12.05	41871S	φ34	φ42.7	1:1
ASAHO 浅野金属工業株式会社						