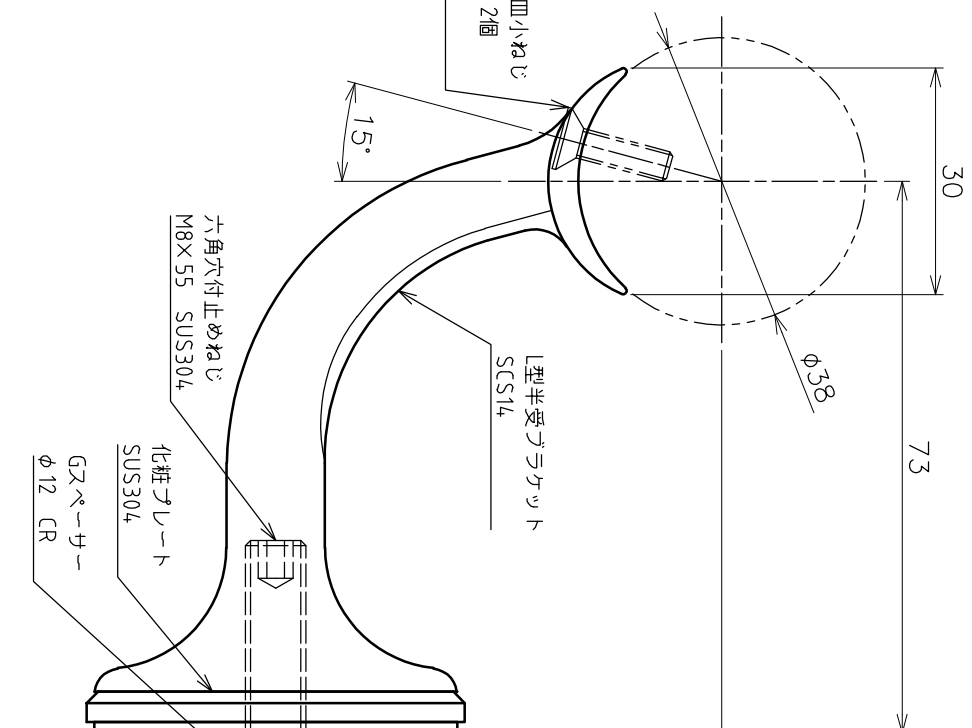


注4)
十字穴付皿小ねじ
M4×15 2個
SUS304



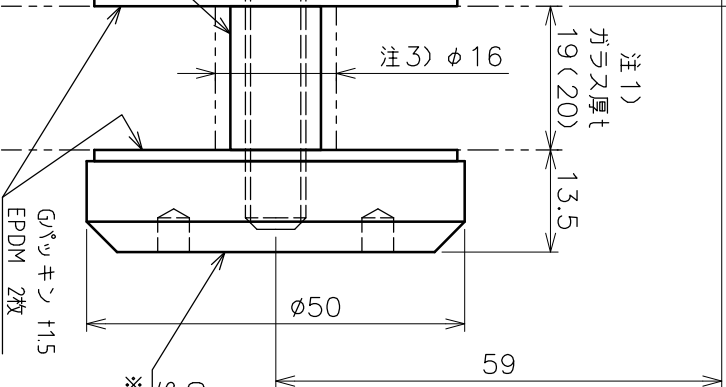
L型半受ガラスケット
SCS14

六角穴付止めねじ
M8×55 SUS304

ガラスプレート
SUS304

Gasket
φ12 CR

注1)
ガラス厚
19(20)



注3) φ16

13.5

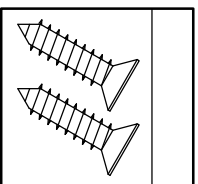
φ50

59

ガラスケット後板
SUS304

※工具は自在ピンレンチを
使用します。
(ピン径=φ4)

Gasket
EPDM 2枚



注5)
十字穴付皿タップピンねじ
φ4.1×16 2個 SUS304

注1) 本品は、ガラスの厚み19(20)用です。

注2) 本品は、強化ガラスに使用可能です。

注3) 手摺の位置ずれを調整できるようにガラスの
穴径は、φ16mm以上開けてください。

注4) ステンレス手摺の場合、M4タップ加工が必要です。

注5) 木製手摺の場合に使用してください。

品名	L型半受ガラスケット		
製品図	製品図	サイズ	φ38
表面	鏡面	尺	1:1
型式	AK40432M-19	図番	40432M-19S
作成年月日	'20.12.25	ASAHO 浅野金属工業株式会社	