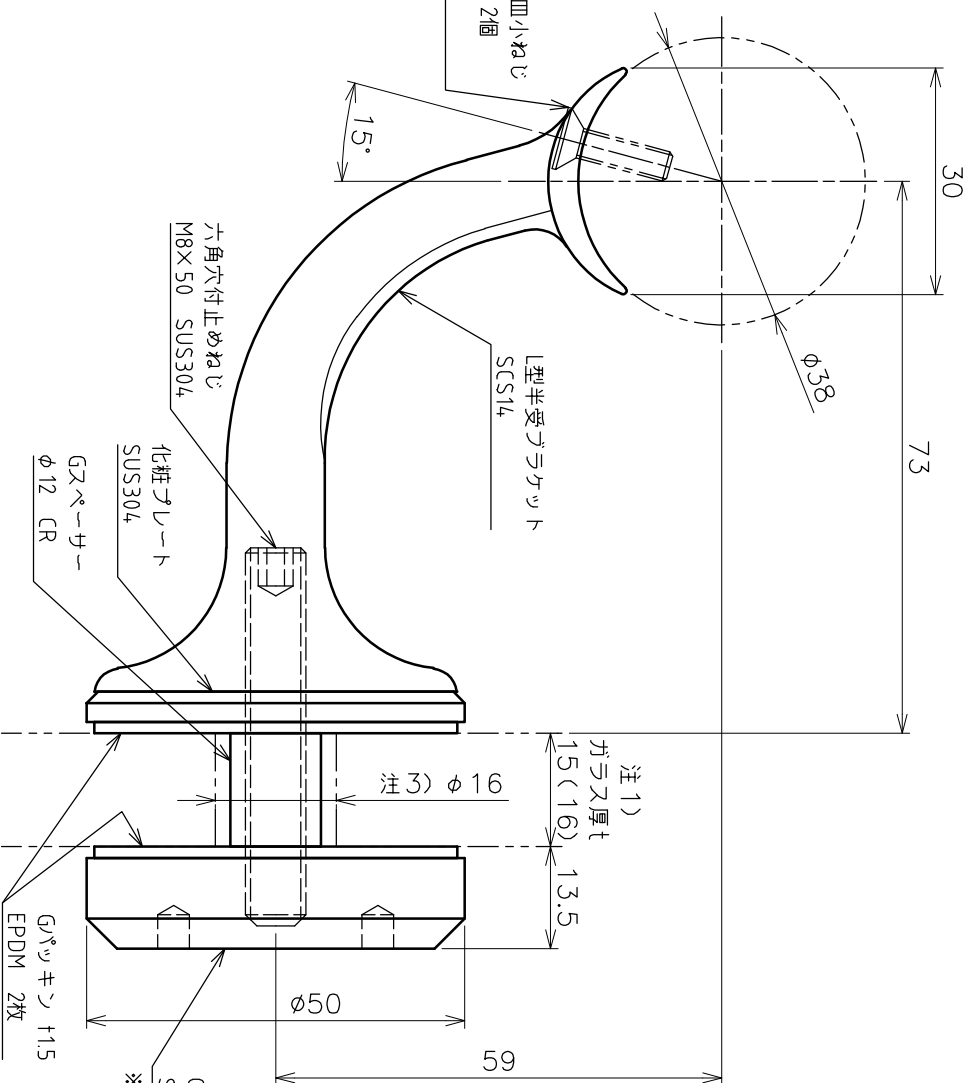


注4)
十字穴付皿小ねじ
M4×15 2個
SUS304



注1)
ガラス厚t
15(16) 13.5

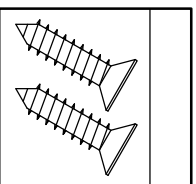
注3) φ16

Gガラスプレート後板
SUS304

※工具は自在ピンパンチを
使用します。(ピン径=φ4)

Gパッキン φ11.5
EPDM 2枚

注5)
十字穴付皿タップピンねじ
φ4.1×16 2個 SUS304



- 注1) 本品は、ガラスの厚みt15(16)用です。
 注2) 本品は、強化ガラスに使用可能です。
 注3) 手摺の位置ずれを調整できるようにガラスの
 穴径は、φ16mm以上開けてください。
 注4) ステンレス手摺の場合、M4タップ加工が必要です。
 注5) 木製手摺の場合に使用してください。

品名	L型半受Gガラスプレート		製品図	サイズ	φ38	表面	鏡面
型式	AK40432M-15	図番	40432M-15S	尺	1:1		
作成年月日	'20.12.25	ASAHO 浅野金属工業株式会社					