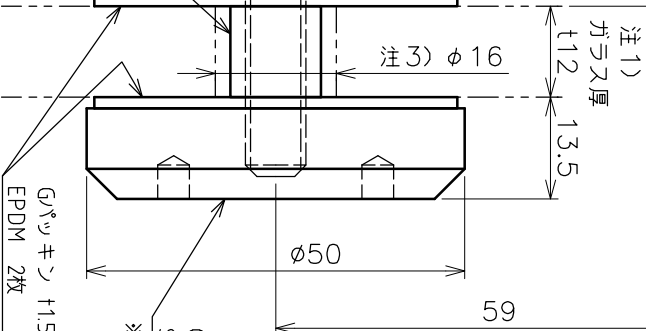
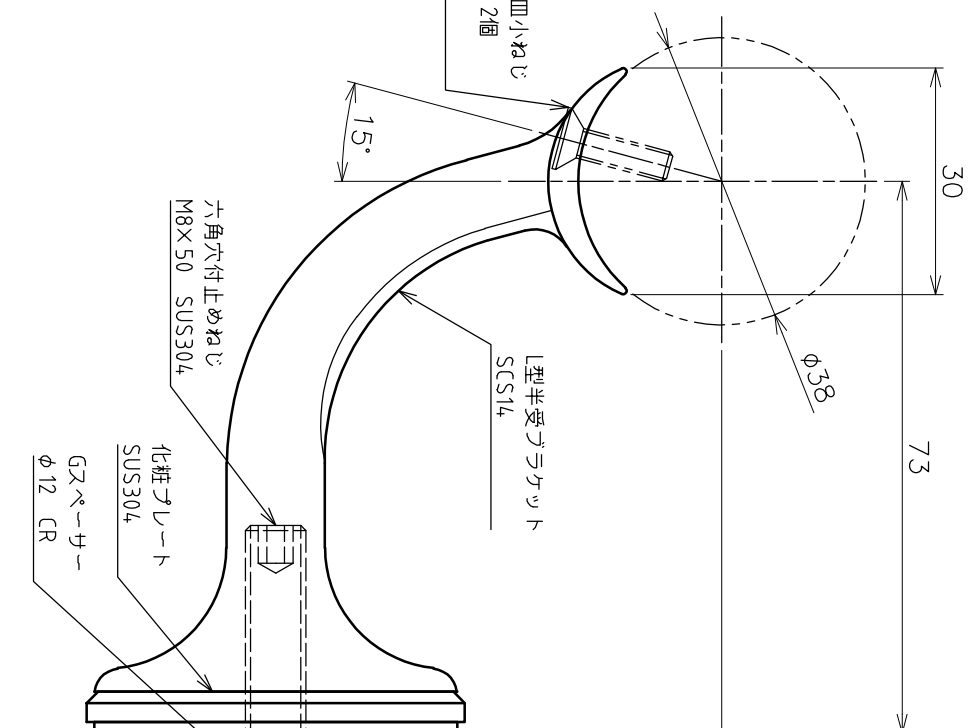
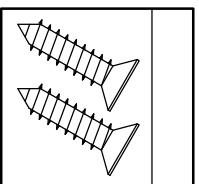


注4)
十字穴付皿小ねじ
M4×15 2個
SUS304



ガラスケット後板
SUS304
※工具は自在ピンツチを
使用します。(ピン径=φ4)



注5)
十字穴付皿タップねじ
φ4.1×16 2個 SUS304

- 注1) 本品は、ガラスの厚みt12用です。
注2) 本品は、強化ガラスに使用可能です。
注3) 手摺の位置ずれを調整できるようにガラスの
穴径は、φ16mm以上開けてください。
注4) ステンレス手摺の場合、M4タップ加工が必要です。
注5) 木製手摺の場合に使用してください。

品名	L型半受Gガラスケット		サイズ	φ38	表面	鏡面
製品図	AK40432M-12		図番	40432M-12S	尺	1:1
作成年月日	'20.12.25		ASAHO 浅野金属工業株式会社			