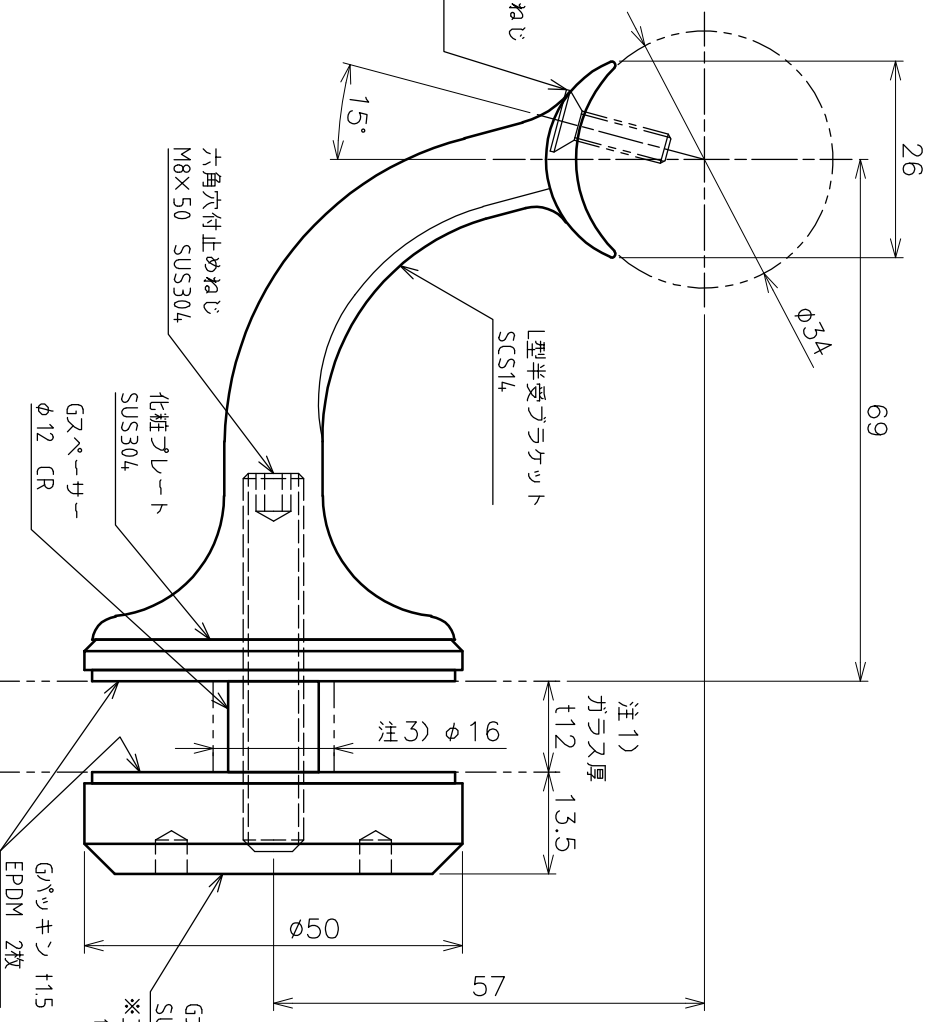


注4) 十字穴付皿小ねじ
M4×15 2個
SUS304



ガラスセット後板
SUS304
※工具は自在ピンレンチを
使用します。(ピン径=φ4)

ガラス厚
t12

ガラスセット
φ50

化粧プレート
SUS304

六角穴付止めねじ
M8×50 SUS304

ガラスカバー
φ12 CR

L型半受ブラケット
SCS14

φ32A

φ16

57

13.5

t12

φ50

φ12

15°

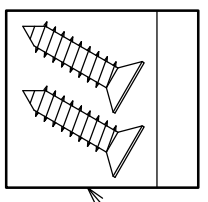
26

69

44

30

注5) 十字穴付皿タップピンねじ
φ4.1×16 2個 SUS304



- 注1) 本品は、ガラスの厚みt12用です。
- 注2) 本品は、強化ガラスに使用可能です。
- 注3) 手摺の位置ずれを調整できるようにガラスの穴径は、φ16mm以上開けてください。
- 注4) ステンレス手摺の場合、M4タップ加工が必要です。
- 注5) 木製手摺の場合に使用してください。

品名	L型半受ガラスセット		サイズ	φ34	表面	鏡面
製品図	AK40431M-12		図番	40431M-12S	尺	1:1
作成年月日	'20.12.25					
ASAHO 浅野金属工業株式会社						