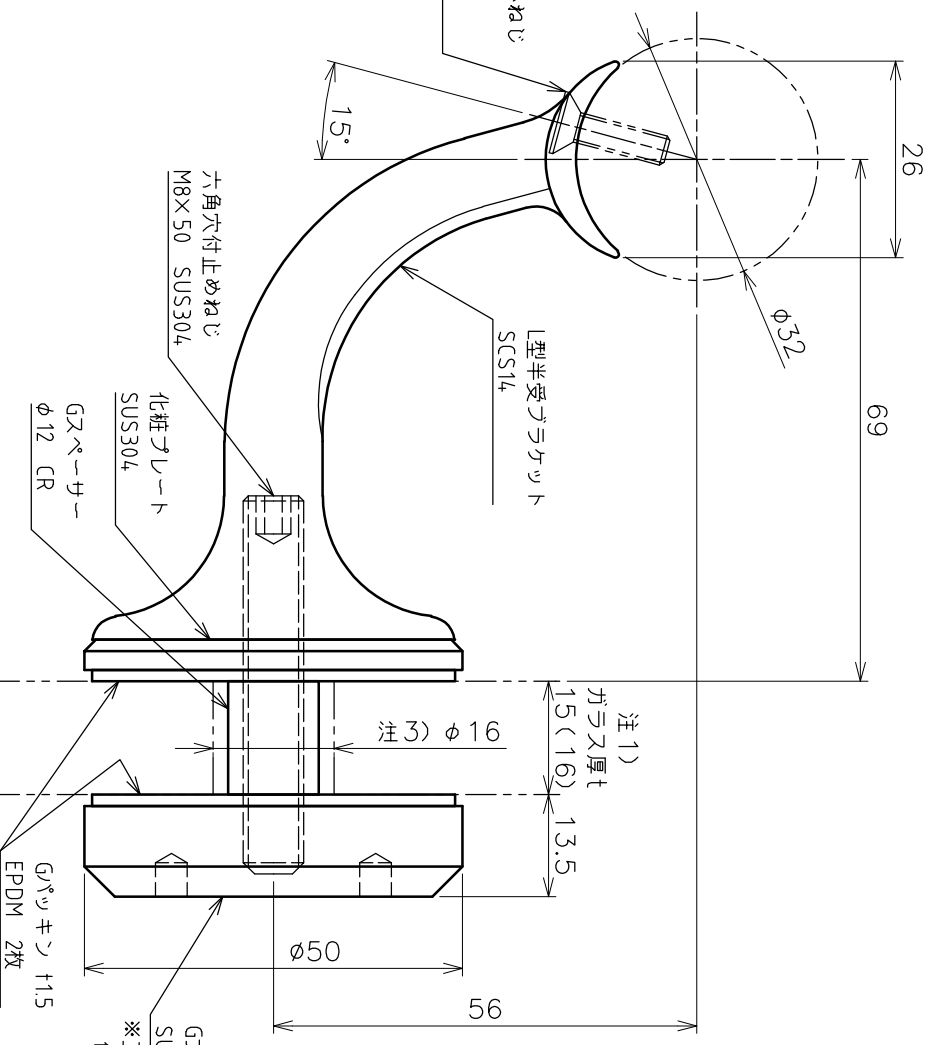


注4)
十字穴付皿小ねじ
M4×15 2個
SUS304

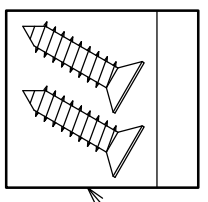


ガラスプレート後板
SUS304
※工具は自在ピンレンチを
使用します。(ピン径=φ4)

注1)
ガラス厚t
15(16) 13.5

注3) φ16

ガラス厚t
φ11.5
EPDM 2枚



注5)
十字穴付皿タップピンねじ
φ4.1x16 2個 SUS304

- 注1) 本品は、ガラスの厚みt15(16)用です。
- 注2) 本品は、強化ガラスに使用可能です。
- 注3) 手摺の位置ずれを調整できるようにガラスの穴径は、φ16mm以上開けてください。
- 注4) ステンレス手摺の場合、M4タップ加工が必要です。
- 注5) 木製手摺の場合に使用してください。

品名	L型半受Gゾラケット		
製品図	サイズ	φ32	表面
型式	AK40430M-15	図番	40430M-15S
鏡面	尺	1:1	
作成年月日	'20.12.25		
ASAHO 浅野金属工業株式会社			