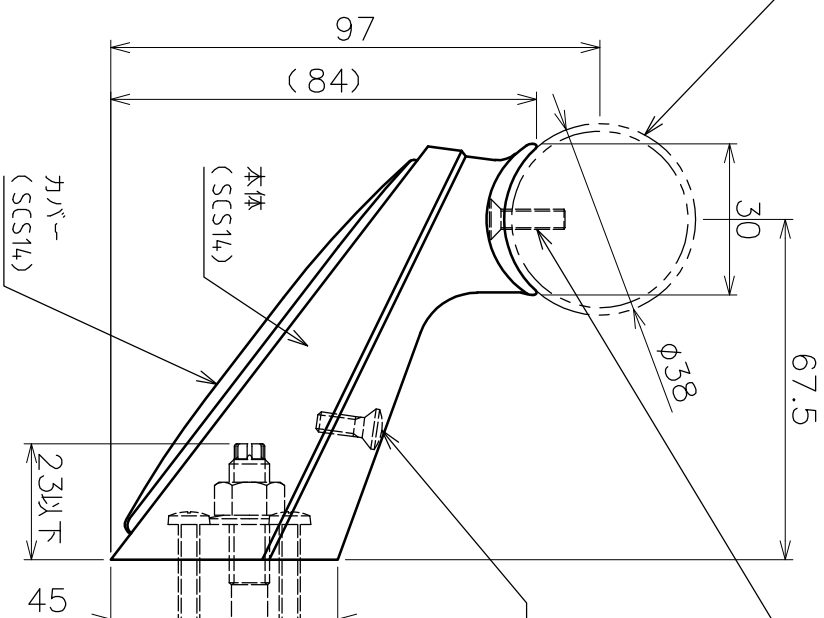


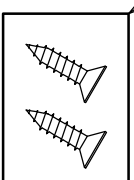
手摺パイプφ38×11.5 (別売)
 または木製手摺φ38 (市販品)



十字穴付皿小ねじ
 M4×15 (SUS304) 2本

十字穴付皿タツピンねじ
 φ4×16 (SUS304) 2本

注) 手摺パイプにM4タツ加工
 (ねじ切り) が必要です。
 尚、木製手摺を取付ける場合は、
 皿タツピンねじを使用してください。



十字穴付丸皿小ねじ
 M4×12 (SUS304)

十字穴付パイソドタツピンねじ
 φ4×35 (SUS304) 3本

タツマスターM8×70
 (SUS410) 別売品

注) タツピンねじとタツマスター
 どちらかを選択してください。
 タツマスターの場合は別売と
 なります。

品名	壁付ブラケット	製品図	サイズ	φ38	材質	ステンレス
型式	AK40423	図番	40423S		尺度	2:3
作成年月日	'22.06.16	ASANO 浅野金属工業株式会社				